



ECO **FTS-R III**

FREILAUF-TÜRSCHLIESSER
MIT RAUCHMELDER FÜR MEHR
SICHERHEIT UND KOMFORT

■ SYSTEMTECHNIK FÜR DIE TÜR





FÜR SICHERHEIT UND KOMFORT
**ECO FREILAUF-
TÜRSCHLIESSER
FTS-R III**



Für die Anwendung als Feststallanlage mit Freilauffunktion bringt ECO den **FTS-R III** auf den Markt. Diese geprüfte (EN 1155) und zugelassene (DIBt Bauartgenehmigung) Feststallanlage besteht aus dem ECO **FTS III** und der neuen Gleitschiene mit integriertem Rauchmelder ECO **R III**. Der Anschluss des **FTS** an die ECO **R III** kann innen liegend oder aufliegend erfolgen.

EINSATZBEREICHE



Kindergärten, Schulen

Für kleine Kinder ist es oft schwierig große Brandschutztüren mit Türschließern zu bedienen. Die Öffnungskräfte können hier weit über 50 Nm liegen.

Mit dem ECO **FTS-R III** werden die Öffnungskräfte der Selbstschließung (Feder) komplett aufgehoben und die Tür kann nahezu frei begangen werden. Die dann auftretenden Öffnungskräfte der Tür liegen somit deutlich unter 25 Nm.



Altenheime, Pflegeeinrichtungen

Für älter Leute besteht das gleiche Problem der schwergängigen Betätigung von Brandschutztüren wie bei Kindergärten. Oft können aber noch Einschränkungen von Gehhilfen (Rollstuhl, Rollator) hinzu kommen.

Daher sind Freilauftürschließer in Pflegeeinrichtungen mittlerweile Standard. ECO setzt hier sowohl funktionell als auch optisch neue Maßstäbe.



Krankenhäuser, Kliniken

... haben Sie schon mal versucht, mit einem gebrochenen Bein und 2 Gehhilfen (Krücken) eine große Tür mit Türschließer zu passieren? Alleine fast unmöglich.

Hier ist der Freilauftürschließer ECO **FTS-R III** oder der Drehtürantrieb ECO **ETS 64-R** die passende Wahl. Je nach Planungskonzept des Architekten bietet ECO Schulte die passende Lösung. Fragen Sie unsere Objektberater.



Ein- und Ausgänge in Mehrfamilienhäusern

Viele Baubehörden in Deutschland schreiben für Wohnungseingangstüren in Treppenhäusern eine Rauchschutz- oder Rauchdichte Tür mit Selbstschließung nach EN 1154 vor.

Mit dem Wochenendeinkauf durch eine Tür zu gehen, die durch den Türschließer permanent geschlossen wird, ist kein Vergnügen. Daher werden oft Freilauftürschließer verbaut. ECO Schulte hat mit dem ECO **FTS-R III** eine passende Lösung, die sowohl auf Band- als auch Bandgegenseite montiert werden kann. Außen montiert kann der Servicedienst die Anlage Prüfen und Warten, ohne dass der Mieter anwesend sein muss.

VORTEILE

Ein Schließer (fast) alle Montagearten:
 DIN Links = DIN rechts
 Bandseite = Bandgegenseite
 Türblattmontage = Kopfmontage (nicht ECO R III)
 Varianten ein- und zweiflügelig



Kombinationstalent
 kombinierbar mit einflügeligen Gleitschienen:
GS HF oder ECO-R III (ab Seite 8) oder zweiflügeligen
 Gleitschienen:
 ECO **SR III**, **SR-R III** oder **SR EFR III** (ab Seite 14).



Einheitliches ECO **Newton** Design
 Daher optisch perfekt kombinierbar mit der
 ECO **Newton** Türschließerserie. Vandalismussicheres
 U-Click-Cover aus Edelstahl, matt gebürstet.



Edelstahl Fullcover
 Optionales Edelstahl Fullcover für
 Schließerkörper und Gleitschiene



Durchdachtes Montagesystem
 Einfache Montage mit verdeckt liegender Montageplatte
 und vorgefertigten Steckverbindungen.



Kombiverpackung
 Kombiverpackung für das Set, bestehend aus: Freilauf-
 schließer ECO **FTS III**, Montageplatte, Hebel, Gleitschiene,
 Kabelübergang mit Anschlussbox und Montagezubehör.



ECO FTS-R III

AUSGEZEICHNET BARRIEREFREI ICONIC AWARD 2023



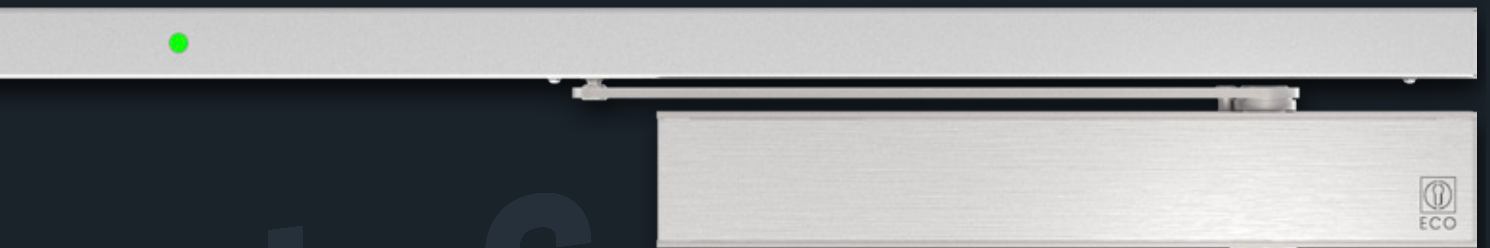
Der FTS III wurde mit dem ICONIC AWARD: Innovative Interior 2023 ausgezeichnet. Der Award prämiert relevante zeitgenössische Entwicklungen sowie besondere Designleistungen.

Beides trifft auf den FTS III zu:

Neben seinen funktionalen Qualitäten für mehr Barrierefreiheit und Sicherheit überzeugt der FTS III mit schlichtem Design im einheitlichen Schlifffbild.

Als Teil der ECO Schulte Systemtechnik für die Tür passt der FTS III ästhetisch und technisch perfekt in jede Türplanung für Pflegeheime, Kindergärten, Krankenhäuser – überall dort, wo Türen mit geringem Kraftaufwand und hoher Sicherheit funktionieren müssen.

Als FTS-R III bringt der Freilauftürschließer zusätzlich noch die Rauchmelderfunktion mit: Sicherheit in allen sensiblen Lebens- und Arbeitsbereichen.



ECO FTS-R III IM SPEZIAL-EINSATZ

Mit dem ECO **FTS-R III** bringt ECO eine neue Feststellanlage in den Markt, die für den Einsatz in Objekten und optimalen Bedienkomfort und Barrierefreiheit konzipiert wurde.

ECO **FTS-R III** ist sowohl in DIN-L und DIN-R als auch auf Band- und Bandgegenseite einsetzbar. In Kombination mit der ECO **SR-(EF)R III** kann der ECO **FTS III** auch an zweiflügligen Türen verwendet werden. Das Verbindungskabel zum ECO **FTS III** kann aufliegend als auch unsichtbar (innenliegender Kabelübergang) verlegt werden.

Die Freilauffunktion wird ab dem ersten Grad Öffnungswinkel aktiviert, so dass die Tür nur einmal bis zum gewünschten Winkel geöffnet werden muss. Danach ist die Tür frei bewegbar, ohne störende Widerstände (Türöffnungsmomente unter 25 Nm – **DIN 18040**).

Die Auslösung der Feststellanlage erfolgt z.B. durch den integrierten Rauchmelder, eine bauseitige Brandmeldeanlage, den zusätzlichen Handtaster oder durch Abschaltung der 230 V Versorgungsspannung (Stromausfall). Zusätzlich kann der ECO **FTS-R III** über das Funksystem **FM-155-F** mit kabellosen Deckenrauchmeldern **ORS 155-F** und dem kabellosen Handtaster **HAT 155-F** ausgeführt werden.

Normen

EN 1154 EN 1155 F CE

Vorteile / USPs

- Freilauffürschließer ECO FTS-R III mit stufenloser SK **EN 3 – 6**, geprüft und zertifiziert nach **EN 1154** und **EN 1155**.
- Zum Einsatz an FS/RS Türen, speziell für barrierefreies Bauen nach **DIN EN 18040**.
- Zugelassen als Feststellanlage vom DIBt (Bauartgenehmigung).
- Ein Modell ECO **FTS-R III** für Türblattmontage:
DIN-L = DIN-R
Bandseite = Bandgegenseite
- Sondervariante Kopfmontage (ECO **FTS III** + GS-HF + ECO RSZ III + optionale Adapterplatte).
- In Kombination mit ECO **SR-R (BG) III** oder ECO **SR-EFR (BG) III** auch für 2-flüglige **FS/RS** Türen einsetzbar. Als Türschließer auf dem SF können der ECO **TS-62(G)**, **TS-61(G)** und der **TS-41/31** verwendet werden.
- Vorgefertigte Baugruppen ermöglichen eine einfache, schnelle und fehlerfreie Montage.
Bei Neubau: optisch optimale Montage mit verdeckt liegendem Kabelkanal (bauseitige Vorrichtung der Tür nötig).
- Bei Nachrüstung oder Renovierung: Montage mit aufliegender Kabelübergang möglich.
- Höhenverstellbare Gleitschiene ECO **R III**, Verstellbereich ± 3 mm.
- Gleitschiene bündig mit **FTS III** Körper, dadurch optisch elegantes Design (nur Bandseite).
- Freilauffunktion: ab 1- 180°
- Integrierte Rauchschaltzentrale mit automatischem Alarmreset nach 10 Sek.
- Kompatibel mit kabelgebundenen Deckenmeldern ORS-142 und TDS 247.
- Zugelassen mit dem Funkrauchsystem FM-155-F / ORS-155-F / HAT

Geeignet für folgende Türarten



Holztür



Stahltür

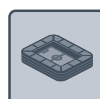


Profiltür

Geeignet für folgende Objektarten



Gesundheit





Öffentlich



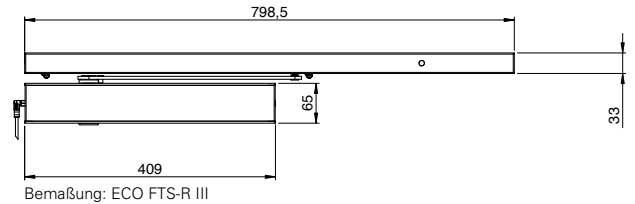
Bildung



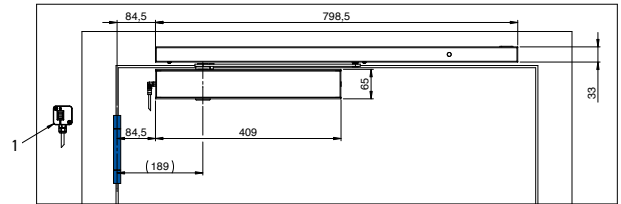
Büro

Leistungskriterien		
Türbreite nach EN	≤ 1.400 mm	3 – 6
Abmessungen (inkl. Montageplatte)	Länge in mm Bautiefe in mm Höhe in mm	409 51,5 65
Versorgungsspannung		230 V AC
Montagearten DIN-L = DIN-R	DIN-L = DIN-R Bandseite = Bandgegeseite Normalmontage Kopfmontage	■ ■ ■ □
Endschlag (stufenlos einstellbar)		■
Schließgeschwindigkeit (stufenlos einstellbar)		■
Türöffnungswinkel		bis 180°
Freilauffunktion aktivierbar		1 - 180°
Schutzgrad		IP 20
Geprüft nach EN		EN 1154 EN 1155
Feuer- und Rauchschutztüren geeignet Zulassung und Bauartgenehmigung DIBt		F
nach EU-Richtlinien zertifiziert		CE
 Holztür  Stahltür  Profiltür		

- Ja
- Nein
- Option

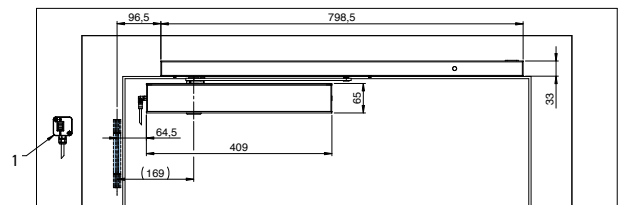


Montage Bandseite



1 - optionale Kabelbox bei aufliegender Verkabelung

Montage Bandgegeseite



1 - optionale Kabelbox bei aufliegender Verkabelung



ECO FTS-R III (Abb. mit aufliegenderm KÜ)

Standard:
FTS Körper, Hebel, und Gleitschiene
Silber RAL 9006, Cover Edelstahl matt

RAL 9016/RAL 9005:
FTS Körper, Hebel, Cover und
Gleitschiene RAL lackiert, matt

Edelstahl:
FTS Körper mit ER Haube matt,
Hebel und Gleitschiene Edelstahl matt

Technische Daten

ECO FTS-R III (EN 3 – 6)

Türschließer mit elektromechanischer Freilauffunktion und integrierter Rauchschaltzentrale

- **Ansteuerung durch:** in die Gleitschiene ECO R III integrierte Rauchschaltzentrale
- **Feststellpunkt:** 1-180° (Freilauffunktion)
- **Anschluss:** 230 V AC, 50 Hz, +- 10%
- **Leistungsaufnahme:** 8,3W dauerhaft / max. 32W (136 mA)
- **Montage:** DIN-L = DIN-R, Bandseite = Bandgegenseite,
- **Einsatzbereich:** -15 bis +45°, max. relative Luftfeuchte: 95%
- **Schutzgrad:** IP 20
- **Gleitschienen:** ECO R III

Ausschreibungstext ECO Set FTS-R III

Gleitschientürschließer mit Freilauffunktion mit einstellbarer Schließkraft **EN 3 – 6**
 Zum Einsatz an einflügeligen FS/RS Türen bis 1.400 mm zertifiziert nach **EN 1155**
 TS-Aluminium-Designkörper mit integrierter, unsichtbarer Montageplatte,
 Edelstahlabdeckung mit vandalismussicherer Klipptechnik, Schließgeschwindigkeit und Endschlag stufenlos einstellbar.
 Öffnungswinkel max. 180°, Freilauffunktion 1 – 180°.
 Temperaturbereich von -15 bis + 45°, max. 95% relative Luftfeuchtigkeit

Mit Freilaufhebel und höhenverstellbarer Gleitschiene ECO R III
 Montage wahlweise mit verdeckt- oder aufliegendem Kabelkanal
 Ein Modell für alle Montagearten:
 DL=DR, Bandseite=Bandgegenseite,
 Oberfläche:
 () Silber RAL 9006 (Cover Edelstahl, matt)
 () Weiß RAL 9016
 () RAL nach Wahl ...
 () Edelstahl matt

Die Systemübersicht

einflügelige Anlagen

Bezeichnung	Prüfungen	Funktion	max. Flügelbreite	max. Öffnungswinkel	max. Feststellwinkel	Montageart
ECO FTS III (3-6)	F / CE	Freilauftürschließer	1.400 mm	180°	–	BS/BG
ECO R III	F / CE / DIBt	Gleitschiene mit integrierter RSZ, 230 V	1.400 mm	180°	–	BS/BG
ECO GS-HF	F / CE	Gleitschiene für FTS III (separate RSZ nötig)	1.400 mm	180°	–	BS/BG
ECO RSZ III	F / CE / DIBt	Rauchschaltzentrale für FTS III	–	–	–	BS/BG

Artikelnummern Freilauftürschließer mit Hebel / Gleitschiene



ohne Gleitschiene	Farbe	Art.-Nr.
ECO FTS III (3-6)	Silber RAL 9006	5030064770
ECO FTS III (3-6)	Weiß RAL 9016	5030064769
ECO FTS III (3-6)	Schwarz RAL 9005	5030065206
ECO FTS III (3-6)	Edelstahl	5030065595



mit Gleitschiene GS-HF		
ECO FTS III GS-HF (3-6)	Silber RAL 9006	5030064525
ECO FTS III GS-HF (3-6)	Weiß RAL 9016	5030064771
ECO FTS III GS-HF (3-6)	Schwarz RAL 9005	5030065203
ECO FTS III GS-HF (3-6)	Edelstahl	auf Anfrage



mit Gleitschiene und ECO-R III		
Set ECO FTS-R III (3-6)	Silber RAL 9006	5030067888
Set ECO FTS-R III (3-6)	Weiß RAL 9016	5030067889
Set ECO FTS-R III (3-6)	Schwarz RAL 9005	auf Anfrage
Set ECO FTS-R III (3-6)	Edelstahl	5030067387



ECO-R III Gleitschiene		
ECO-R III (3-6)	Silber RAL 9006	5030067714
ECO-R III (3-6)	Weiß RAL 9016	5030068349
ECO-R III (3-6)	Schwarz RAL 9005	5030068350
ECO-R III (3-6)	Edelstahl	5030065596

Normalmontage



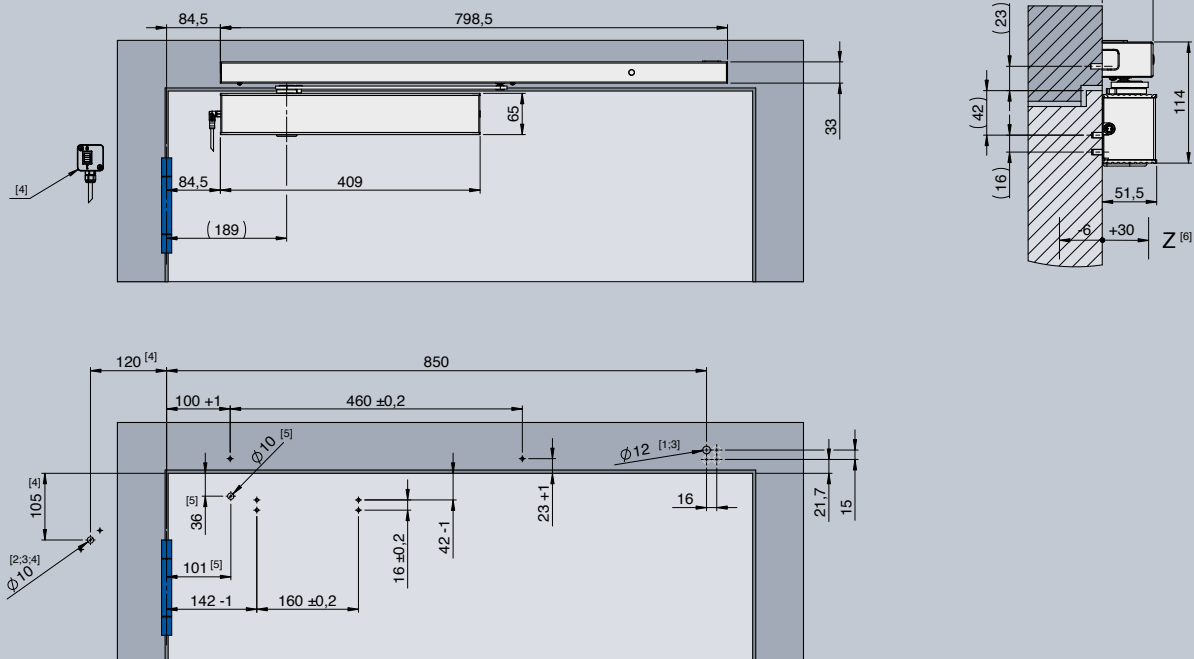
ECO FTS-R III (NORMALMONTAGE)

Für die Anwendung als Feststellanlage mit Freilauffunktion bringt ECO den FTS-R III auf den Markt. Diese geprüfte (**EN 1155**) und zugelassene (DIBt Bauartgenehmigung) Feststellanlage besteht aus dem ECO FTS III und der neuen Gleitschiene mit integriertem Rauchmelder ECO R III. Der Anschluss des FTS an die ECO R III kann innen liegend oder aufliegend erfolgen (Hier dargestellt ist die innen liegende Kabelverlegung).

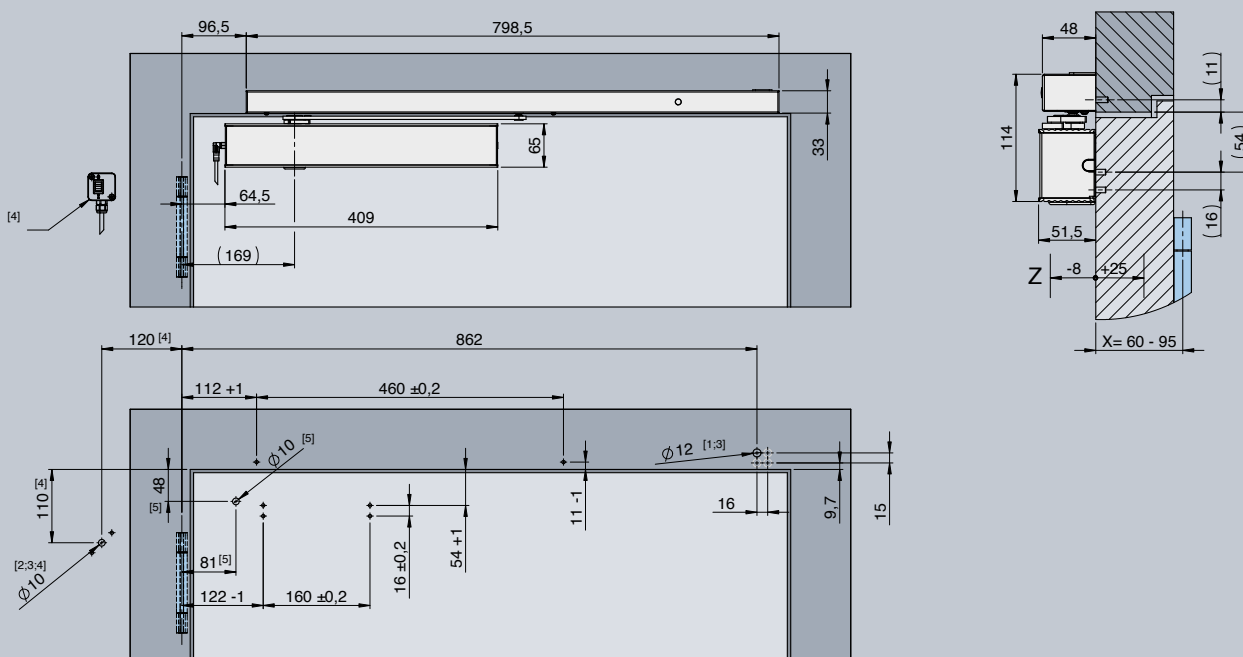
Der ECO FTS-R III kann in Normalmontage sowohl in DIN-L und DIN-R als auch auf Bandseite und Bandgegenseite verbaut werden. Es wird immer nur eine Variante benötigt. Dies spart Lagerkapazitäten und verhindert Fehlbestellungen.

Montagebeispiel

Bandseite DIN-L



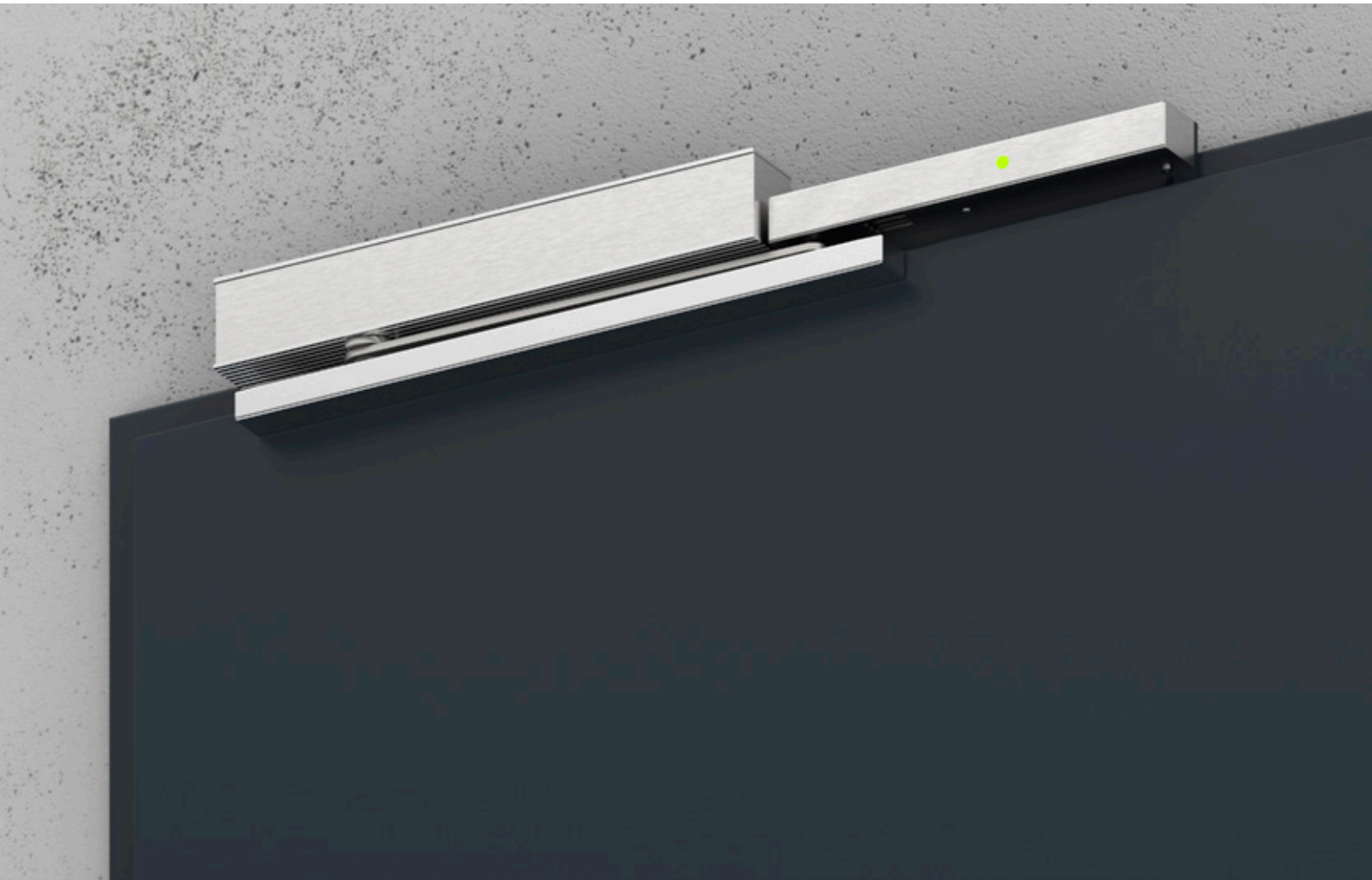
Bandgegenseite DIN-R



Innenliegende Kabelführung (z.B. bei Neubauprojekten)

Optionale aufliegende Kabelführung (z.B. bei Nachrüstung, Renovierung)

Kopfmontage



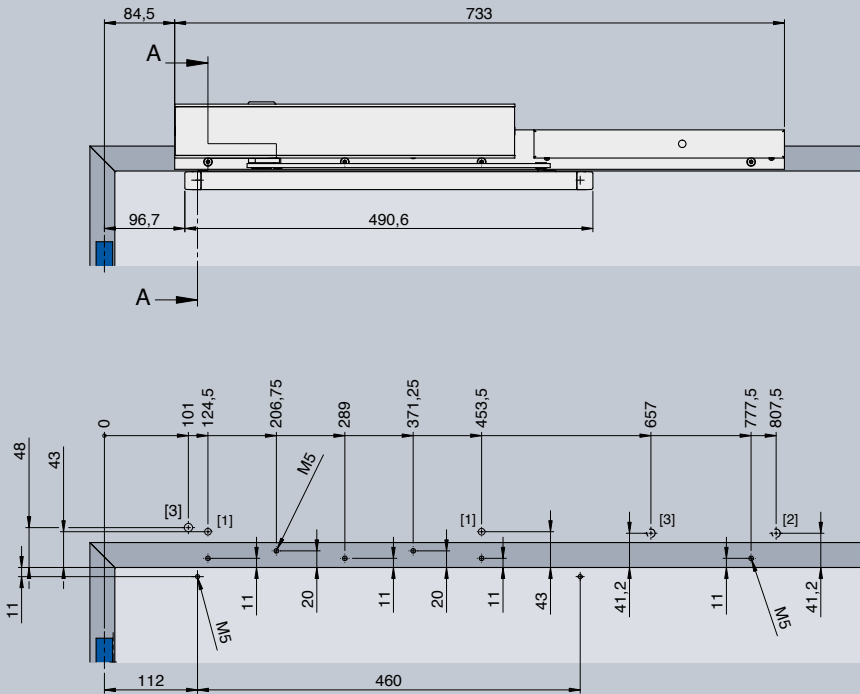
ECO FTS III / ECO RSZ III (KOPFMONTAGE)

Für die Kopfmontage hat ECO eine Variante entwickelt, die aus dem ECO FTS III und der ECO RSZ III besteht, montiert auf einer speziell angepassten Montageplatte für die Zargenmontage. Auf dem Türblatt wird die ECO GS-HF montiert. Alle Kabelverbindungen sind hier verdeckt montiert, ein sichtbarer Übergang zum Türblatt entfällt.

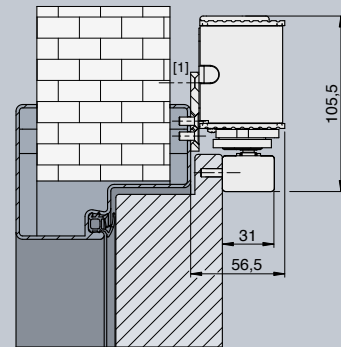
Die einzelnen Produkte sind farblich optisch angepasst:
Lackiert in RAL 9006, 9016, oder 9005 bzw. komplett aus
Edelstahl gefertigt, matt gebürstet.

Montagebeispiel

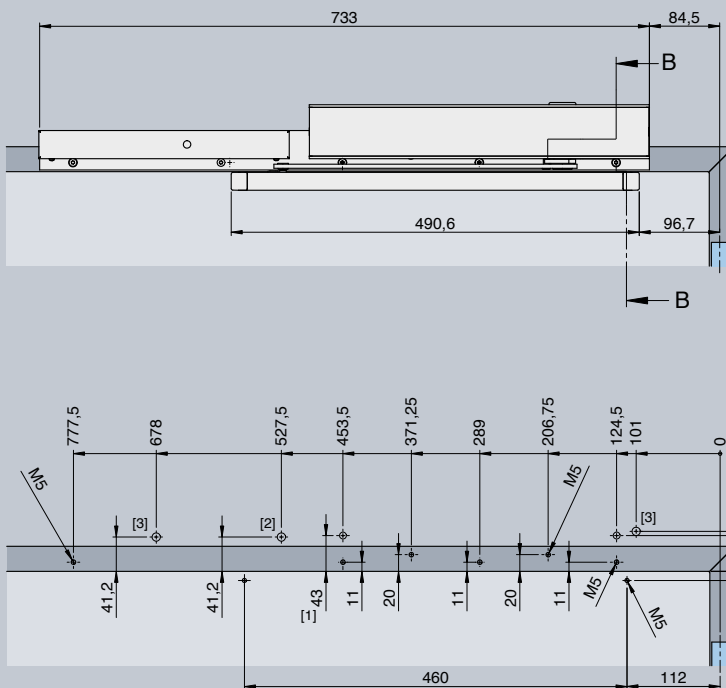
Bandseite DIN-L



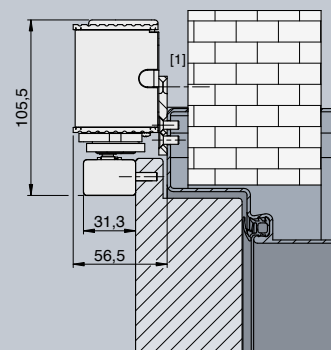
A-A (1 : 2)



Bandgegenseite DIN-R






B-B (1 : 2)

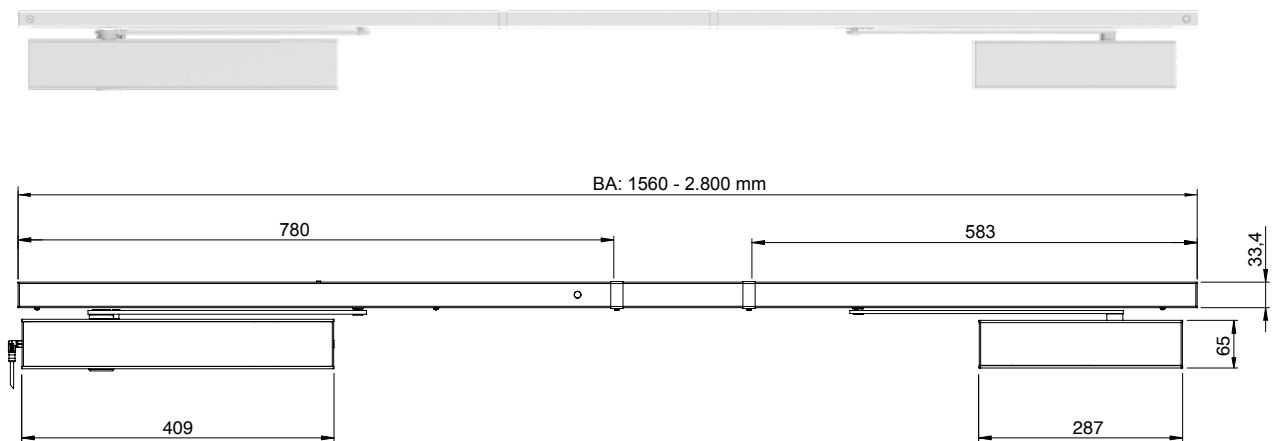


Innenliegende Kabelführung (z.B. bei Neubauprojekten)

Optionale aufliegende Kabelführung (z.B. bei Nachrüstung, Renovierung)

Leistungskriterien		SR III (SR BG III) Schließfolge- regelung (separate RSZ III notwendig)	SR-R III Schließfolge- regelung mit integrierter RSZ, 230 V	SR-EFR III (1S) Schließfolge- regelung mit integrierter RSZ und Fest- stellfunktion am SF, 230 V
Türbreite nach EN	≤ 1.400 mm	3 – 6 (3 – 5)	3 – 6	3 – 6
Bandabstand		2.800 mm (2.500 mm)	2.800 mm	2.800 mm
Abmessungen (inkl. Montageplatte)		31 x 21 mm	64 x 34 mm	64 x 34 mm
Versorgungsspannung		–	230 V AC	230 V AC
Montagearten		DIN-L = DIN-R Bandseite (Bandgegeseite)	DIN-L DIN-R Bandseite –	DIN-L DIN-R Bandseite –
Türöffnungswinkel		bis 180° (bis 130°)	bis 180°	bis 180°
Feststellwinkel		–	–	SF: bis 130°
Schutzgrad		IP 20	IP 20	IP 20
Rauchschtzentrale		separate ECO RSZ III	integriert	integriert
Geprüft nach EN		DIBt EN 1158	DIBt EN 1158	DIBt EN 1158 EN 1155
Feuer- und Rauchschutztüren geeignet Zulassung und Bauartgenehmigung DIBt		F	F	F
nach EU-Richtlinien zertifiziert		CE	CE	CE
 Holztür  Stahltür  Profiltür				

- Ja
- Nein
- Option



Bemaßung: ECO FTS-SR-R III

Technische Daten

ECO FTS-SR-R III (EN 3 – 6)

Türschließer mit elektromechanischer Freilauffunktion und integrierter Rauchschaltzentrale für zweiflügelige Türen

- **Ansteuerung durch:** in die Gleitschiene ECO SR-R III integrierte Rauchschaltzentrale
- **Feststellpunkt:** 1-180° (Freilauffunktion)
- **Anschluss:** 230 V AC, 50 Hz, +- 10%
- **Leistungsaufnahme:** 2,7W (114 mA)
- **Montage:** DIN-L oder DIN-R (bei Bestellung bitte angeben)
- **Einsatzbereich:** -15 bis +45°, max. relative Luftfeuchte: 95%
- **Schutzgrad:** IP 20
- **Gleitschienen:** ECO SR III, ECO SR-BG III, ECO SR-R III, ECO SR-EFR-1S III, ECO SR-EFR III.

Geeignet für folgende Türarten



Holz Tür Stahl Tür Profiltür

Geeignet für folgende Objektarten



Gesundheit Öffentlich Bildung Büro

Ausschreibungstext ECO Set FTS-R III

Gleitschientürschließer mit Freilauffunktion auf dem Gangflügel mit einstellbarer Schließkraft **EN 3 – 6**
 Zum Einsatz an einflügeligen FS/RS Türen bis 1.400 mm zertifiziert nach **EN 1155**
 TS-Aluminium-Designkörper mit integrierter, unsichtbarer Montageplatte,
 Edelstahlabdeckung mit vandalismussicherer Klipptechnik, Schließgeschwindigkeit und Endschlag stufenlos einstellbar.
 Öffnungswinkel max. 180°, Freilauffunktion 1 – 180°. Temperaturbereich von -15 bis + 45°, max. 95% relative Luftfeuchtigkeit, mit Freilaufhebel. Montage mit verdeckt- oder aufliegendem Kabelkanal.

- Türschließer für den SF:
- () ECO TS-61 (3-6)
 - () ECO TS-61 G (3-6)
 - () ECO TS-62 (2-5, DIN SPEC 1104)
 - () ECO TS-62 G (2-5, DIN SPEC 1104)
- Oberfläche:
- () Silber RAL 9006 (Cover Edelstahl, matt)
 - () Weiß RAL 9016
 - () RAL nach Wahl ...
 - () Edelstahl matt

- zweiflügelige Gleitschienen:
- () ECO SR III + ECO RSZ III
 - () ECO SR-BG III + ECO RSZ III
 - () ECO SR-R III
 - () ECO SR-EFR-1S III
 - () ECO SR-EFR III

Die Systemübersicht

zweiflügelige Anlagen

Bezeichnung	Prüfungen	Funktion	max. Flügelbreite	max. Öffnungswinkel	max. Feststellwinkel	Montageart
ECO SR III	F / CE	Schließfolgeregelung	2.800 mm	180°	–	BS
ECO SR BG III	F / CE	Schließfolgeregelung	2.500 mm	130°	–	BG
ECO SR-R III	F / CE / DIBt	SR mit integrierter RSZ, 230 V	2.800 mm	180°	–	BS
ECO SR-R BG III	F / CE / DIBt	SR mit integrierter RSZ, 230 V	2.500 mm	130°	–	BG
ECO SR-EFR 1S III	F / CE / DIBt	SR mit integrierter RSZ und Feststellfunktion am SF, 230 V	2.500 mm	180°	130°	BG

Artikelnummern



Freilauftürschließer mit Hebel, ohne Gleitschiene (für Kombination mit ECO SR (BG) III)	Farbe	Art.-Nr.
ECO FTS III (3-6)	Silber RAL 9006	5030064770
ECO FTS III (3-6)	Weiß RAL 9016	5030064769
ECO FTS III (3-6)	Schwarz RAL 9005	5030065206
ECO FTS III (3-6)	Edelstahl	5030065595



Gleitschienen (ohne Feststellung)

Bezeichnung	Farbe	Montage	DIN	Art.-Nr.	Montage	DIN	Art.-Nr.
ECO SR III	Silber RAL 9006	BS	DL = DR	5030051094	BG	DL = DR	5030056279
ECO SR III	Weiß RAL 9016	BS	DL = DR	5030050928	BG	DL = DR	5030056282
ECO SR III	Schwarz RAL 9005	BS	DL = DR	5030049725	BG	DL = DR	5030056283
ECO SR III	Edelstahl	BS	DL = DR	5030051547	BG	DL = DR	5030056462



Gleitschienen mit integrierter RSZ (ohne Feststellung)

Bezeichnung	Farbe	Montage	DIN	Art.-Nr.	DIN	Art.-Nr.
ECO SR-R III	Silber RAL 9006	BS	DL	5030054433	DR	5030054450
ECO SR-R III	Weiß RAL 9016	BS	DL	5030056143	DR	5030056146
ECO SR-R III	Schwarz RAL 9005	BS	DL	5030056145	DR	5030056148
ECO SR-R III	Edelstahl	BS	DL	5030053698	DR	5030056149

Gleitschienen mit integrierter RSZ (mit Feststellung im SF)

Bezeichnung	Farbe	Montage	DIN	Art.-Nr.	DIN	Art.-Nr.
ECO SR-EFR-1S III	Silber RAL 9006	BS	DL	5030068400	DR	5030068401
ECO SR-EFR-1S III	Weiß RAL 9016	BS	DL	auf Anfrage	DR	auf Anfrage
ECO SR-EFR-1S III	Schwarz RAL 9005	BS	DL	auf Anfrage	DR	auf Anfrage
ECO SR-EFR-1S III	Edelstahl	BS	DL	auf Anfrage	DR	auf Anfrage

Bestellbeispiel:

(zweiflüglige Tür, BA 2.800 mm, Montage Bandseite, DIN-L, mit schmalen Zargenspiegel.

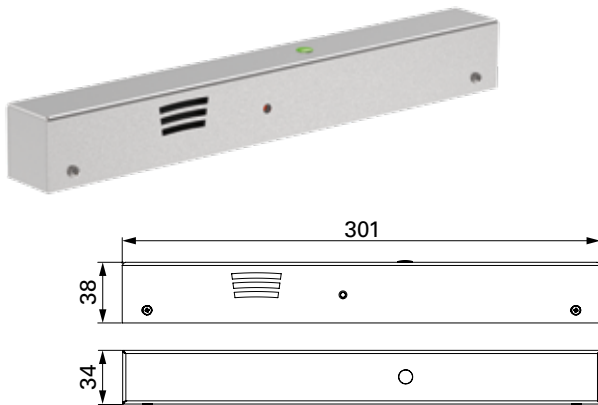
Freilauffunktion am GF und Feststellung am SF, RAL 9006, Sturzhöhe über 1 m)

1 x ECO FTS III RAL 9006	5030064770
1 x ECO TS-61 (3-6) RAL 9006	5030064687
1 x ECO SR-EFR-1S III DIN-L RAL 9006	5030068400
1 x Set Handtaster mit AM 142	5030055354
1 x Set ORS 142 (Deckenmelder)	5030042530
1 x Set ADP 30 SR-EFR	5030052701



PHOENIXWERK

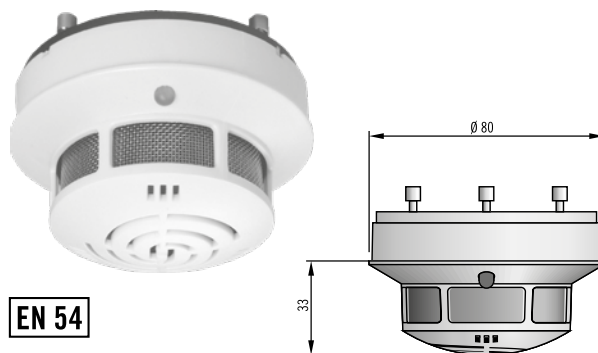
SHA
SCHAUBER & HARTMANN
ARCHITECTEN


ECO RSZ III

Externe Rauchschaltzentrale zur Ansteuerung der ECO Feststellvorrichtungen **EF, EF-BG, SR-EF, SR-EF-BG, ITS-EF** und **ITS-SR-EF** und der Türhaftmagnete **THM** (siehe S. 182). Bestehend aus Rauchschalter, Netzteil, Auslösetaster und durchgehender Abdeckung.

- **Eingangs-Nennspannung:** 230 V AC, 21 VA
- **Ausgangs-Nennspannung:** 24 V DC
- **Ausgangs-Nennstrom:** 460 mA

Rauchschaltzentrale	Farbe / Material	Art.-Nr.
ECO RSZ III	Silber RAL 9006	5030051344
ECO RSZ III	Weiß RAL 9016	5030052058
ECO RSZ III	Edelstahl	5030051343


EN 54
ORS 142 Deckenrauchschalter

- **mit optionaler Leitungsüberwachung nach DIN EN 14637**
- **Rauchererkennung:** nach EN 54, Teil 7,
- **Temperatur:** 70° C
- **Betriebsspannung:** 18 – 28 V DC
- **Stromaufnahme:** bei 28 V DC, Ruhe 22 mA
Alarm 11 mA, Störung 16 mA
- **Relaiskontakt:** Öffner
- **Schutzart:** IP 42
- **Temperaturbereich:** -20° C bis +60° C

Deckenrauchschalter	Farbe	Art.-Nr.
ORS 142 ECO	Weiß RAL 9010	5030062284

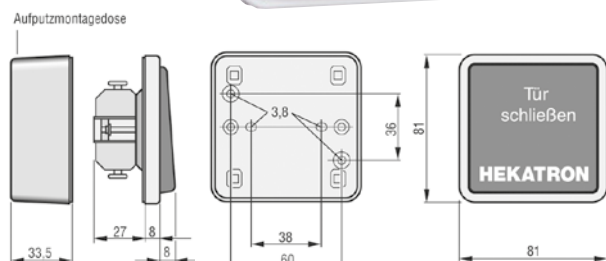

EN 54
ORS 142 Set

- **mit optionaler Leitungsüberwachung nach DIN EN 14637**

Set besteht aus:

- **2 x ORS 142**
- **2 x Sockel 143 A**
- **Magnetschalter (rot) zur optionalen Aktivierung der Leitungsüberwachung**

Deckenrauchschalter	Farbe	Art.-Nr.
ORS 142 Set	Weiß RAL 9010	5030042530


HAT 02

Handauslösetaster zur Montage in trockenen Räumen, zum manuellen Auslösen von Feststellvorrichtungen gemäß den DIBt-Richtlinien.

- **Montage:** Auf- / Unterputz
- **Kontaktart:** Öffner
- **Schaltspannung:** Max. 30 V DC
- **Schaltstrom:** Max. 1 A
- **Schutzart:** IP 20
- **Hinweis:** Bei Anwendungen mit Leitungsüberwachung nach **EN 14637** (z.B. bei ECO FSA III) muss das Abschlussmodul **AM 142** mitbestellt werden.

Handauslösetaster	Art.-Nr.
HAT 02	5030000748
AM 142	5030015352
Set HAT 02 + AM 142	5030055354

ECO Schulte GmbH & Co. KG

Iserlohner Landstraße 89

D-58706 Menden

Telefon +49 2373 9276 - 0

Telefax +49 2373 9276 - 40

info@eco-schulte.de

www.eco-schulte.de

Ihr Firmeneindruck

Weitere Informationen unter:



■ SYSTEMTECHNIK FÜR DIE TÜR

