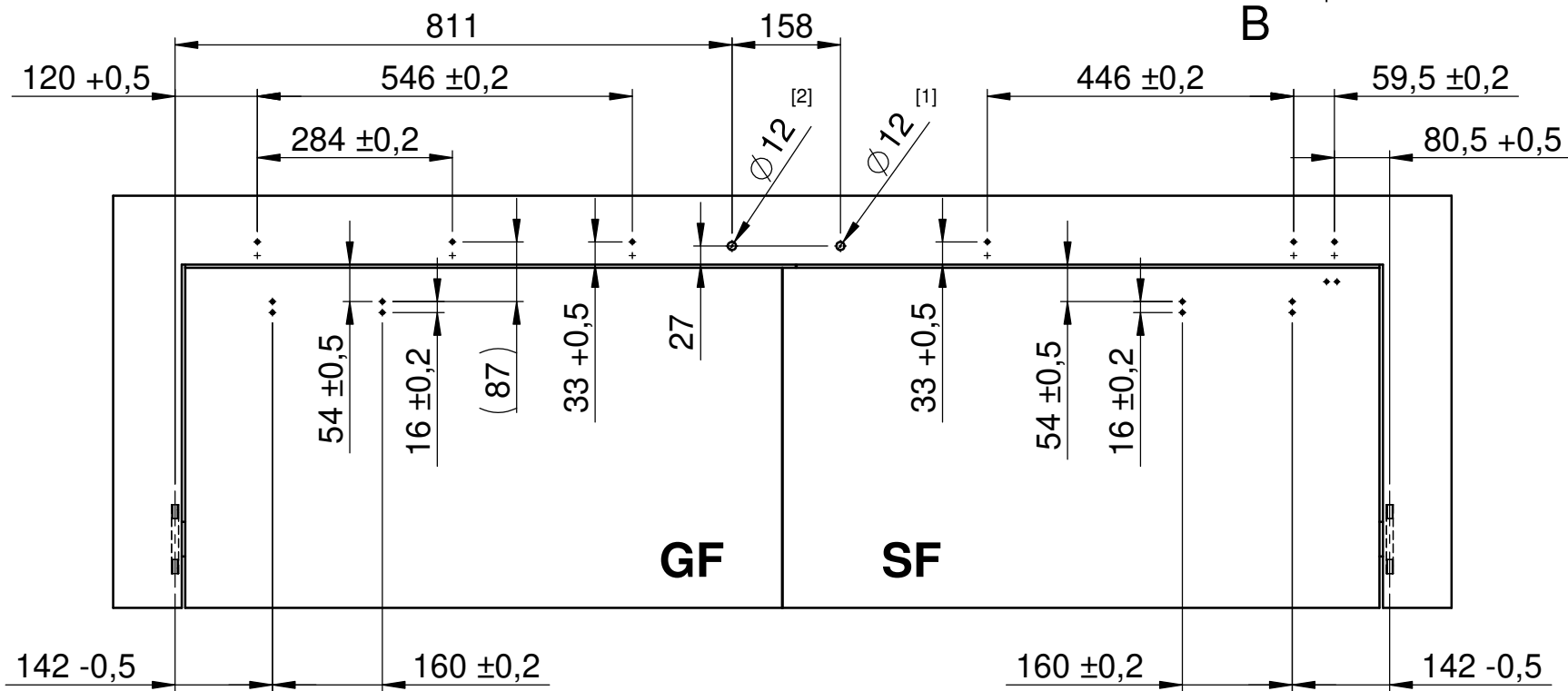
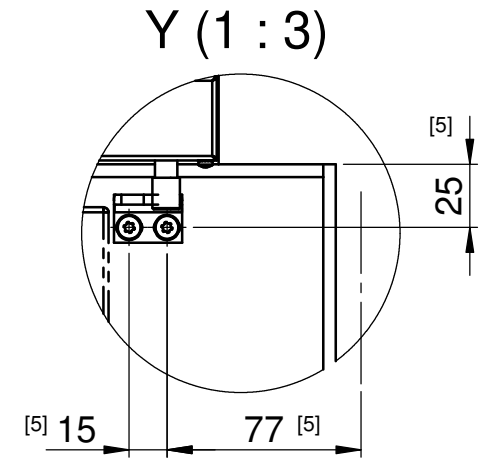
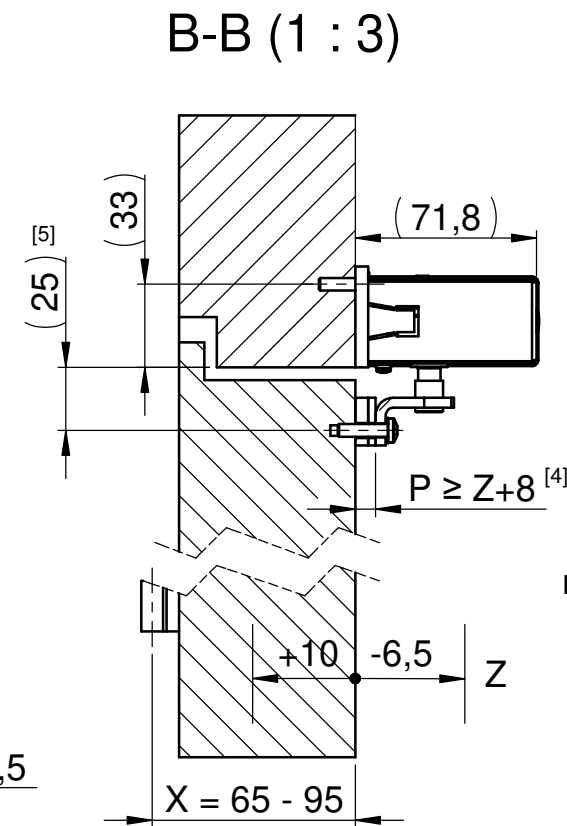
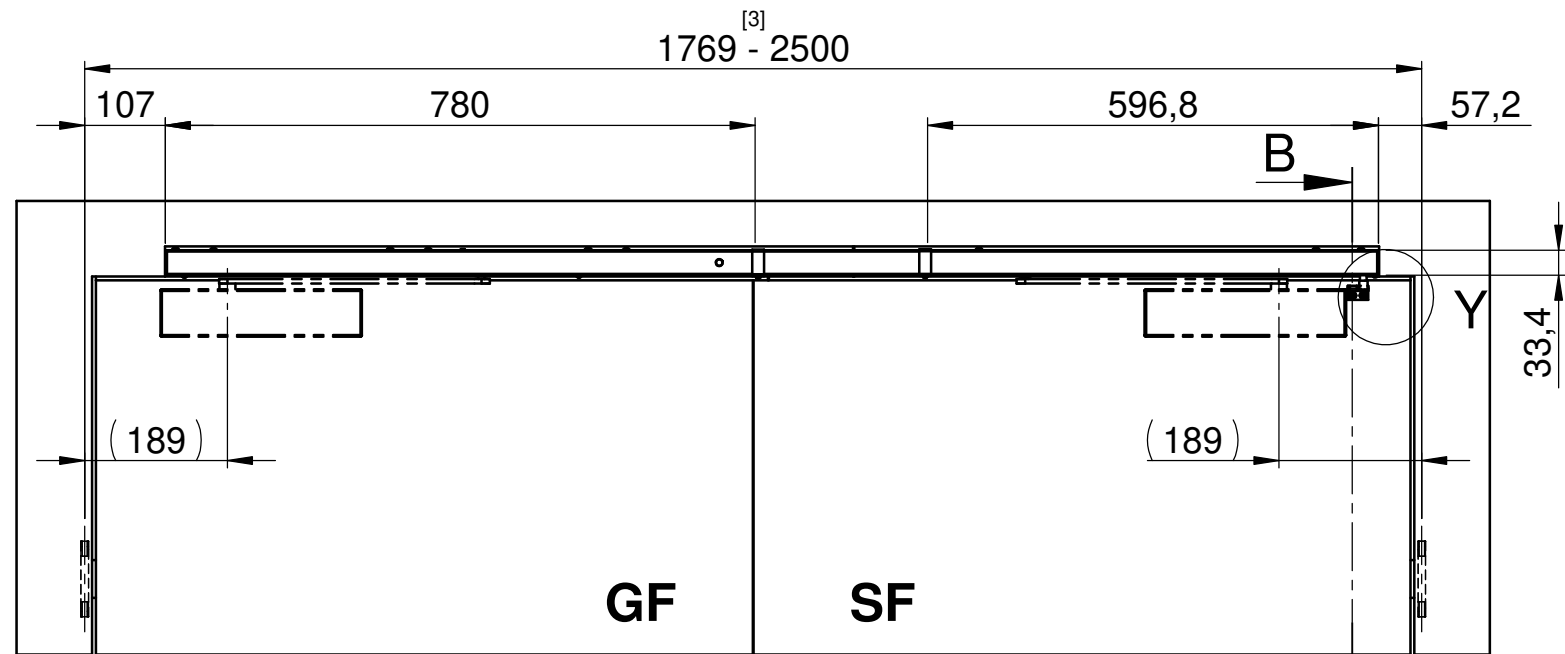


- [1] Empfohlene Position für Stromversorgung
- [2] Bohrung für zusätzliche Anschlüsse (optional)
- [3] Durch Zuschneiden des SF+Befestigungsprofils um 100 mm kann der minimale Bandabstand auf 1669 mm reduziert werden
- [4] Unterlegplättchen 3 mm, 5 mm, 10 mm sind im Lieferumfang enthalten
- [5] Bohrungen entfallen bei Verwendung der optionalen Montageplatte MPL-G-AW



max. Öffnungswinkel (in Grad) über X und Z

X \ Z	-6,5	-5	-3	0	5	10
65	111	111	110	109	106	104
70	109	109	108	107	104	102
75	108	107	106	105	103	100
80	106	105	105	103	101	99
85	104	103	102	101	99	97
90	102	101	100	99	97	95
95	100	99	99	97	95	93

Für diese Türgeometrie Unterlegplatte 15mm verwenden (TS-61 G: D054-13452; TS-41: D054-24949)

Hinweis:
max. Feststellwinkel liegt 3-5° unter dem
max. Öffnungswinkel

Anbauvariante mit Adaptionprofil (ADP 40)

Benennung: Montagezeichnung ECO SR-EFR BG III OEM		KATALOGZEICHNUNG Ausführung:	
Zeichnungsnummer: D052-41186		Index: a	
ECO Schulte GmbH & Co. KG Postfach 206 58682 Menden		Maßstab: 1:10	
		Blatt / von 2 / 3	Format A3

Technische Änderungen und Irrtümer vorbehalten. Aus dem Gebrauch der Zeichnung können keinerlei Ansprüche (inkl. Schadenersatzansprüche) erhoben und gegen ECO Schulte geltend gemacht werden. Die Zeichnung bleibt unser Eigentum. Sämtliche sich aus der Zeichnung ergebenden Ansprüche stehen ausschließlich ECO Schulte zu.

Technical changes and errors excepted. No claims (including compensation claims) may be raised against ECO Schulte by using of this drawing. The drawing remains the property of ECO Schulte. All claims resulting from this drawing are solely entitled to ECO Schulte.