

Montageanleitung / Assembly instruction / Notice de montage

ECO SR-R III
 ECO SR-R III
 ECO SR-R III

(DIN links / DIN rechts spiegelbildlich)
 (DIN left / DIN right mirror image)
 (DIN gauche / DIN droite inverser l'illustration)

F



Für die Montage dürfen ausschließlich Originalteile des Herstellers verwendet werden. Die Montagearbeiten müssen gemäß Anleitung von einer qualifizierten Person durchgeführt werden. Bei Nichtbeachtung entfällt jeglicher Garantieanspruch. Diese Anleitung ist vom Monteur nach der Montage an den Betreiber weiterzugeben!

Only original parts have to be used. The assembly has to be made by a qualified person according to the mounting instruction. In case of non-respect the guarantee is invalid. This instruction is to be handed over to the operator by the fitter after assembly!

Impérativement utiliser la notice de montage fournie par le fabricant. La mise en œuvre et le montage doivent être exécutés par du personnel qualifié. Le non respect de ces règles annule catégoriquement tout droit de garantie. Cette instruction est à remettre par le poseur à l'exploitant après montage.

Leistungserklärung nach Verordnung (EU) Nr. 305/2011 finden Sie unter <http://www.eco-schulte.de/leistungserklaerungen>
 Declaration of performance according to Regulation (EU) No 305/2011 see <http://www.eco-schulte.de/declarationofperformance>
 Déclaration des performances conformément au règlement (UE) N° 305/2011 voir <http://www.eco-schulte.de/declarationsdesperformances>

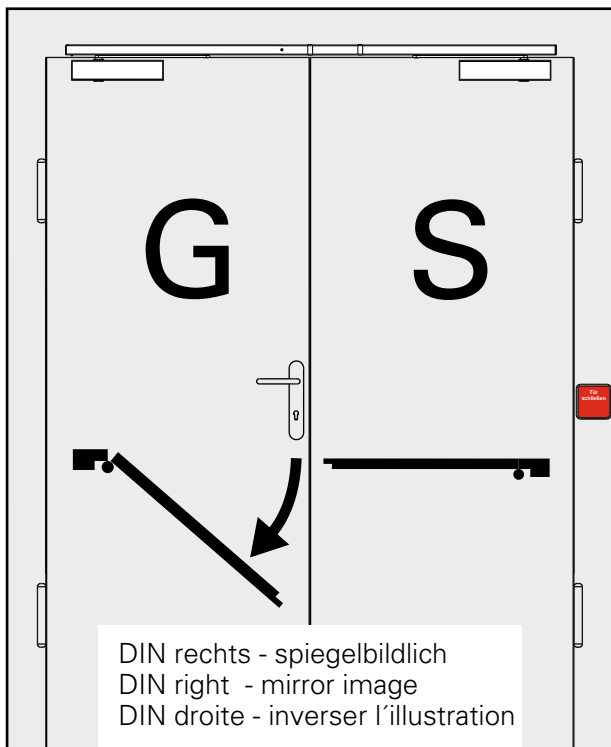
CE	ECO Schulte GmbH & Co. KG Iserlohner Landstraße 89 D-58706 Menden	19					
	0432-CPR-00099-06	EN 1158: 1997/A1:2002/AC:2006	3	5	3-6	1	0



Für die Montage sowie die Ventileinstellungen des Türschließers beachten Sie bitte die dem Türschließer beiliegende separate Montageanleitung.

Please refer to the enclosed assembly instruction of the doorcloser for mounting as well as adjusting the valves of the doorcloser.

Pour le montage et le réglage des ferme-portes, merci d'utiliser la notice de pose incluse séparément.



DIN rechts - spiegelbildlich
 DIN right - mirror image
 DIN droite - inverser l'illustration

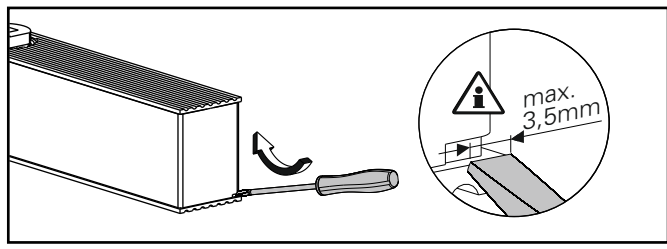
Bei Vollpanikfunktion ist eine Mitnehmerklappe MK Basis 1 zu montieren.

With full panic function, a panic flap MK Basis 1 must be installed.

En cas de montage d'Anti-paniques sur les deux vantaux, il faut utiliser l'entraîneur MK Basis 1.



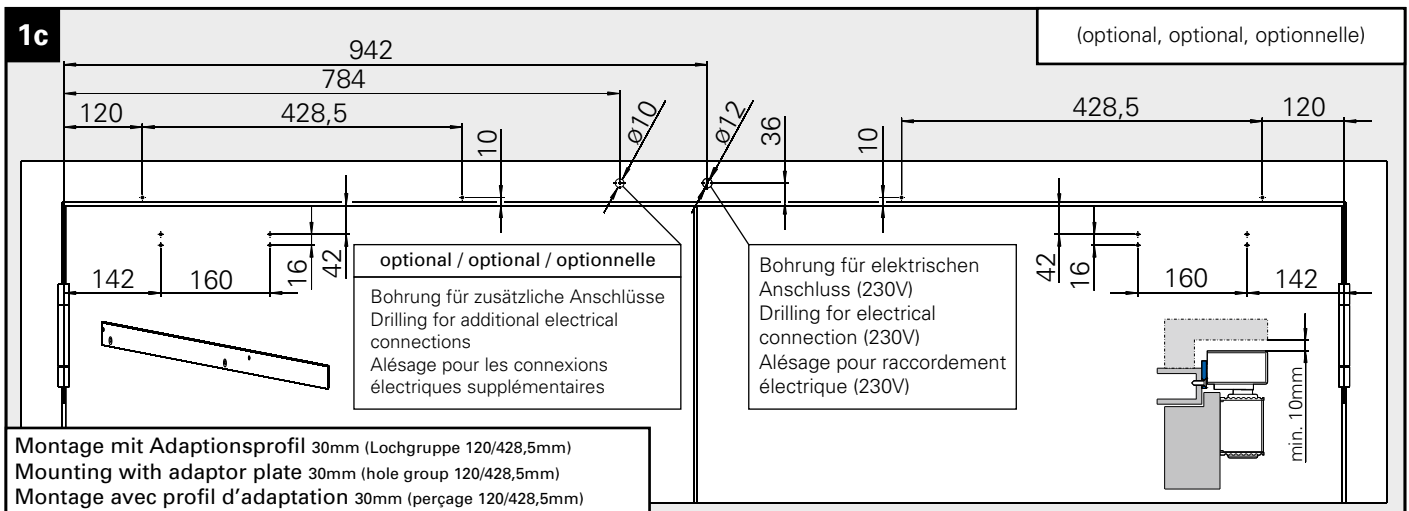
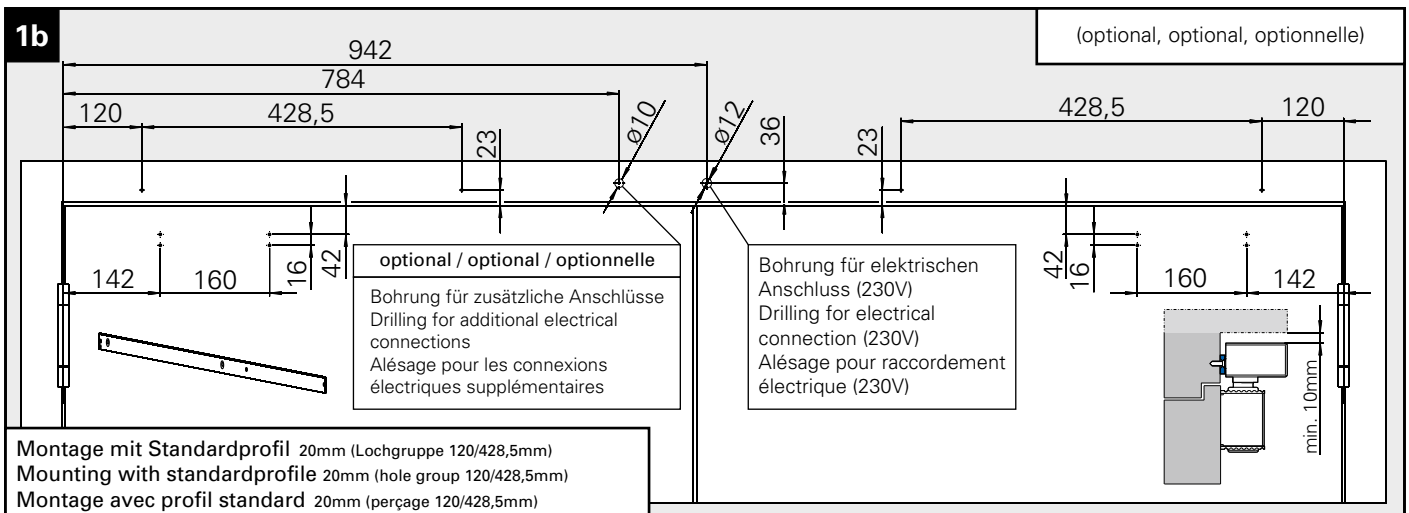
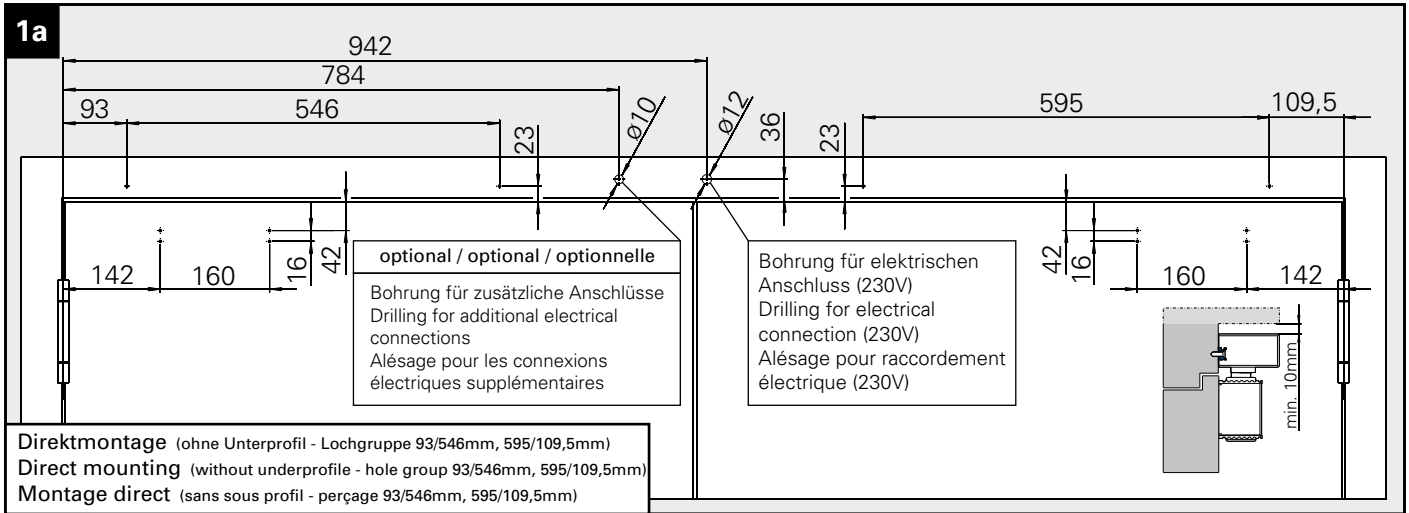
Handtaster muss gesetzt werden!
 A manual button must be installed!
 Installez un bouton poussoir!



Montageanleitung / Assembly instruction / Notice de montage

ECO SR-R III
 ECO SR-R III
 ECO SR-R III

(DIN links / DIN rechts spiegelbildlich)
 (DIN left / DIN right mirror image)
 (DIN gauche / DIN droite inverser l'illustration)



Montageanleitung / Assembly instruction / Notice de montage

ECO SR-R III
 ECO SR-R III
 ECO SR-R III

(DIN links / DIN rechts spiegelbildlich)
 (DIN left / DIN right mirror image)
 (DIN gauche / DIN droite inverser l'illustration)

2a

Direktmontage (ohne Unterprofil - Lochgruppe 93/546mm, 595/109,5mm)
Direct mounting (without underprofile - hole group 93/546mm, 595/109,5mm)
Montage direct (sans sous profil - perçage 93/546mm, 595/109,5mm)

2b (optional, optional, optionnelle)

Montage mit Standardprofil 20mm (Lochgruppe 120/428,5mm)
Mounting with standardprofile 20mm (hole group 120/428,5mm)
Montage avec profil standard 20mm (perçage 120/428,5mm)

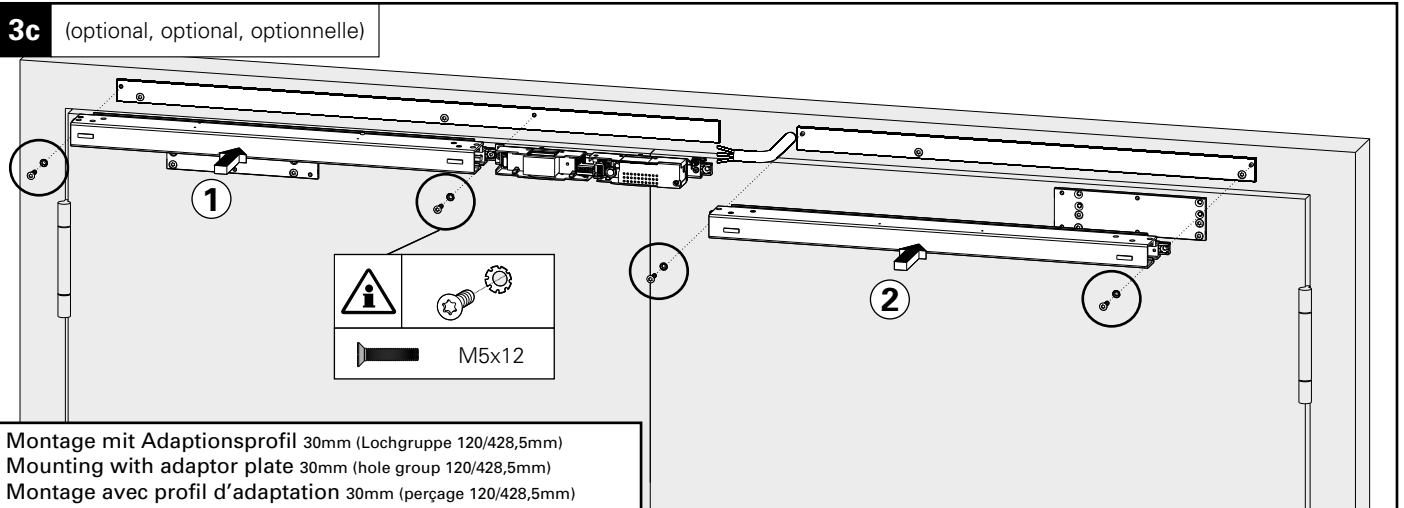
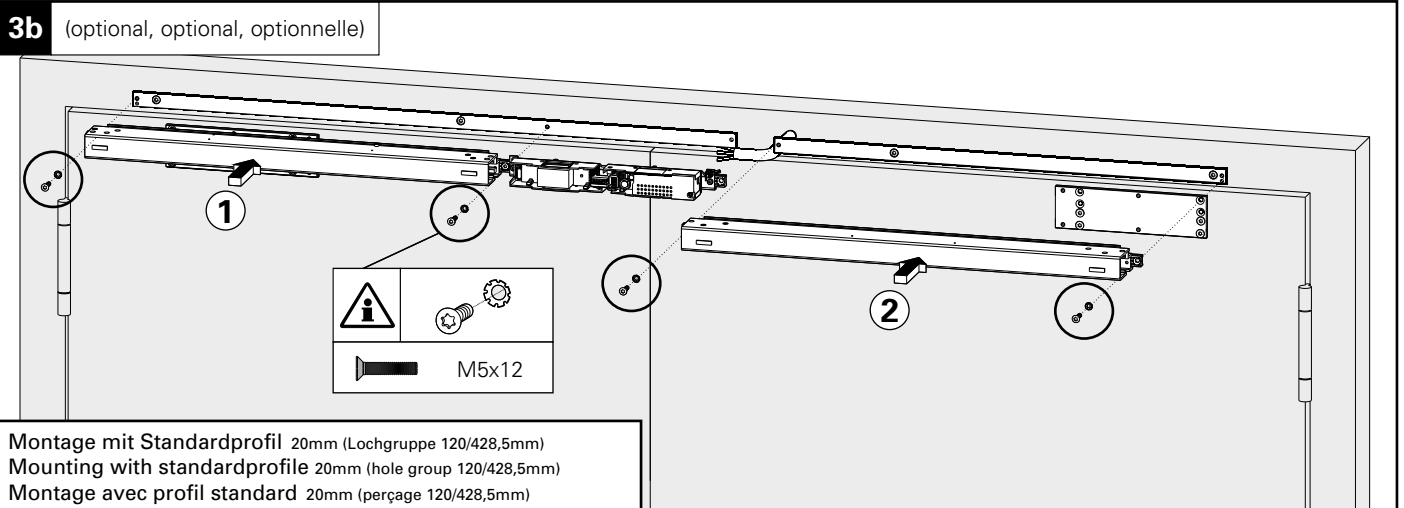
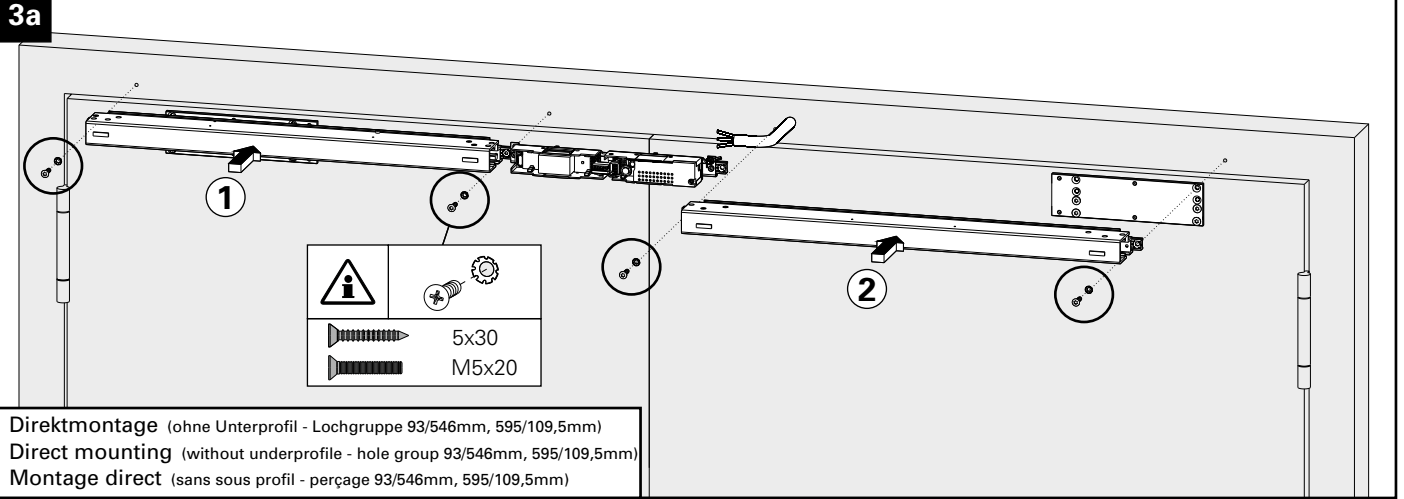
2c (optional, optional, optionnelle)

Montage mit Adaptionsprofil 30mm (Lochgruppe 120/428,5mm)
Mounting with adaptor plate 30mm (hole group 120/428,5mm)
Montage avec profil d'adaptation 30mm (perçage 120/428,5mm)

Montageanleitung / Assembly instruction / Notice de montage

ECO SR-R III
 ECO SR-R III
 ECO SR-R III

(DIN links / DIN rechts spiegelbildlich)
 (DIN left / DIN right mirror image)
 (DIN gauche / DIN droite inverser l'illustration)



Montageanleitung / Assembly instruction / Notice de montage

ECO SR-R III
 ECO SR-R III
 ECO SR-R III

(DIN links / DIN rechts spiegelbildlich)
 (DIN left / DIN right mirror image)
 (DIN gauche / DIN droite inverser l'illustration)

4

Externe Anschlüsse (siehe S. 11)
 External connections (see page 11)
 Connexions externes (voir page 11)

Handtaster setzen!
 Install a manual button!
 Installez un bouton poussoir!

Die elektrischen Anschlüsse und Wartungsarbeiten am elektrischen Gerät müssen gemäß Anleitung von einer qualifizierten Person durchgeführt werden. Bei Nichtbeachtung entfällt jeglicher Garantieanspruch. Diese Anleitung ist vom Monteur nach der Montage an den Betreiber weiterzugeben!

Von außen eingeführte Kabel und Leitungen sind vor ihren Anschlussstellen so zu befestigen, dass die Anschlussstellen zug- und druckentlastet sind!

The electrical installation and the maintenance of the electrical device have to be made by a qualified person according to the mounting instruction. In case of non-respect the guarantee is invalid. This instruction is to be handed over to the operator by the fitter after assembly!

External cables and conduits must be fastened in front of their connection points in such a way that the connection points are relieved of tension and pressure!

La mise en œuvre, la connexion électrique, le montage ainsi que des travaux de maintenance sur l'appareil électrique doivent être exécutés par du personnel qualifié. Le non respect de ces règles annule catégoriquement tout droit de garantie. Cette instruction est à remettre par le poseur à l'exploitant après montage.

Les câbles et les lignes insérés de l'extérieur doivent être fixés devant leurs points de connexion de manière à ce que les points de connexion soient exempts de tension!

5a

230V AC +15% / -10%

Elektrische Anschlüsse (siehe S. 11)
 Electrical connections (see page 11)
 Connexions électriques (voir page 11)

5b (optional, optional, optionnelle)

230V AC +15% / -10%

Elektrische Anschlüsse (siehe S. 11)
 Electrical connections (see page 11)
 Connexions électriques (voir page 11)

6

Für die Montage des Türschließers beachten Sie bitte die dem Türschließer beiliegende separate Montageanleitung.

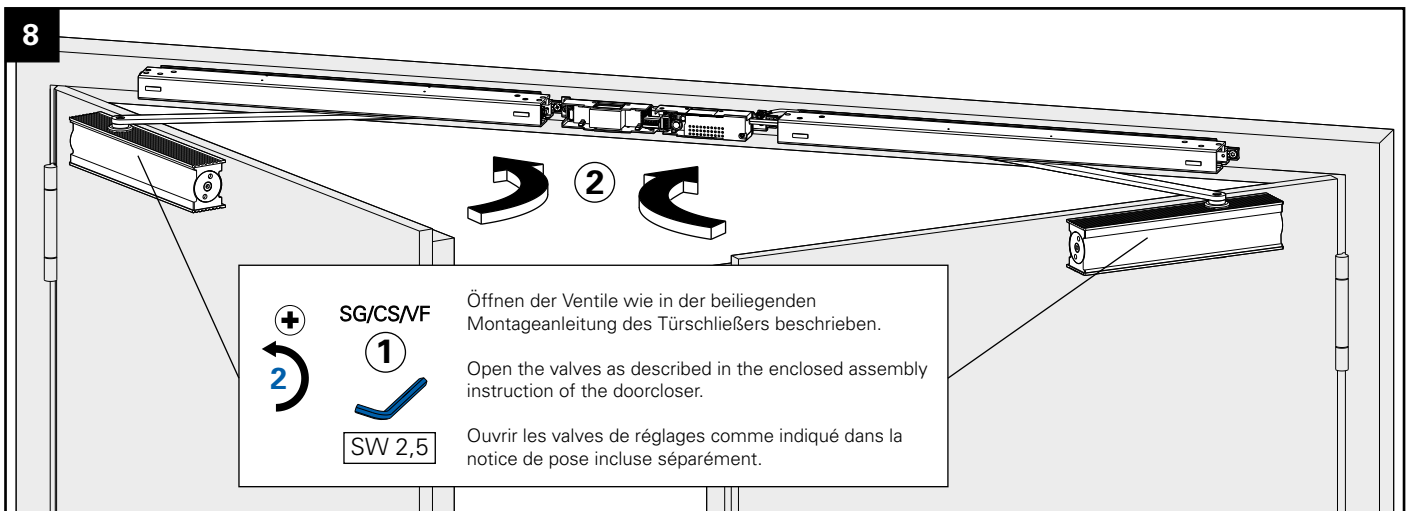
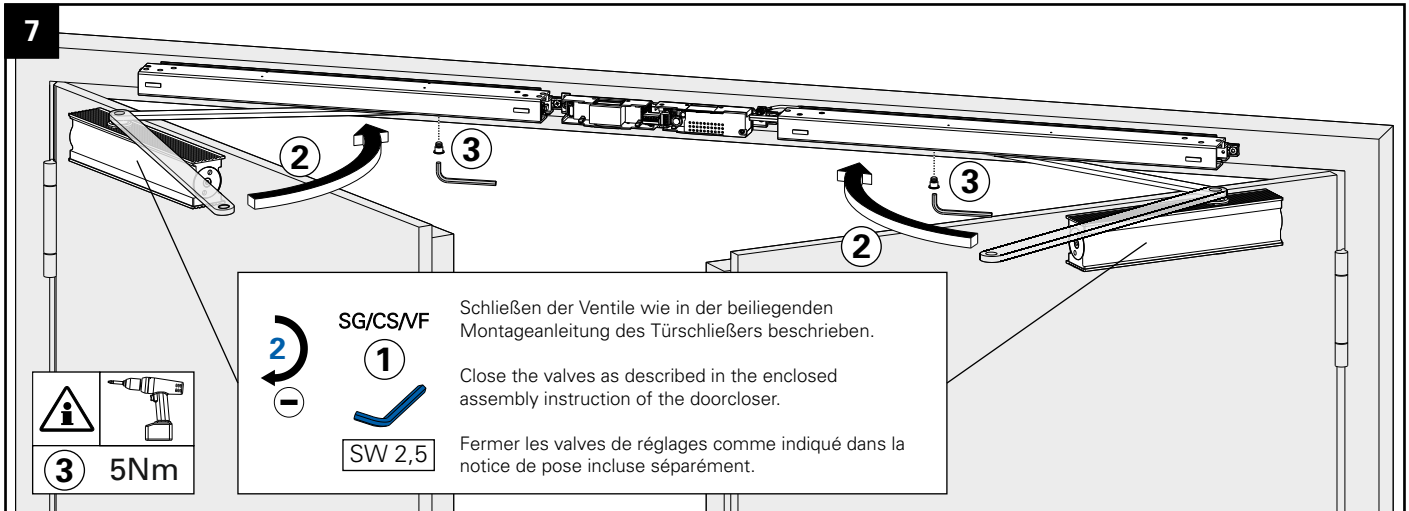
Refer to the enclosed assembly instruction of the doorcloser for mounting of the doorcloser.

Pour le montage des ferme-portes, merci d'utiliser la notice de pose incluse séparément.

Montageanleitung / Assembly instruction / Notice de montage

ECO SR-R III
 ECO SR-R III
 ECO SR-R III

(DIN links / DIN rechts spiegelbildlich)
 (DIN left / DIN right mirror image)
 (DIN gauche / DIN droite inverser l'illustration)



9

Einstellungen Türschließer
 Adjustments of the door closer
 Réglages du ferme - portes

Die Einstellungen des Türschließers sind der dem Türschließer beiliegenden Montageanleitung zu entnehmen.

The adjustments of the doorcloser can be taken from the enclosed assembly instruction of the doorcloser.

Pour le réglage des ferme-portes , merci d'utiliser la notice de pose incluse séparément.

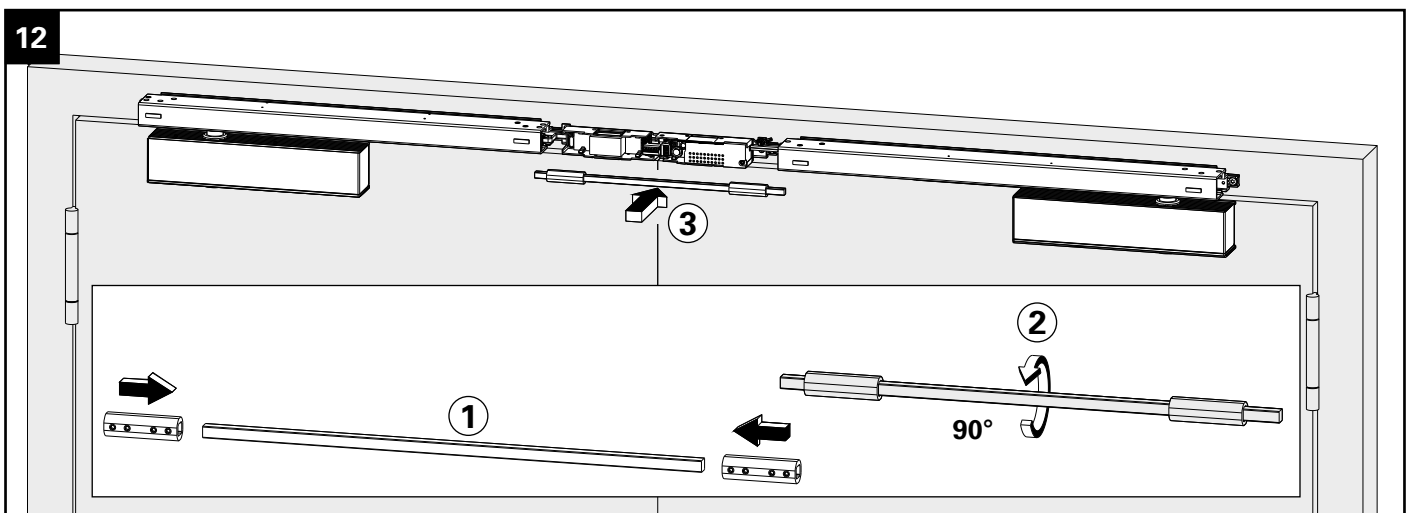
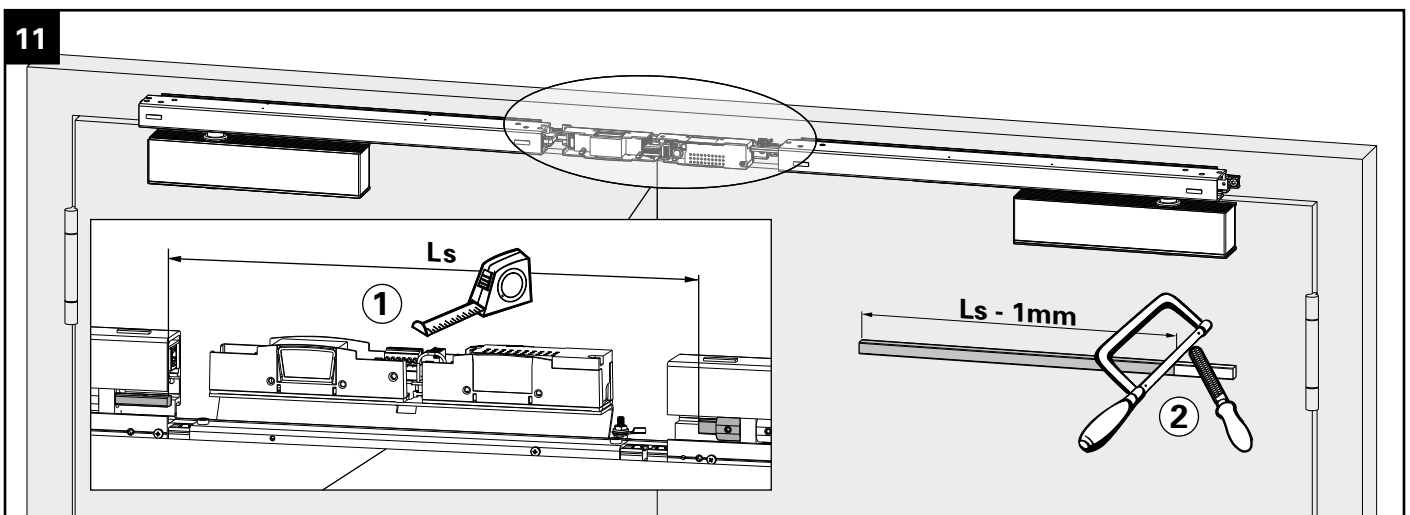
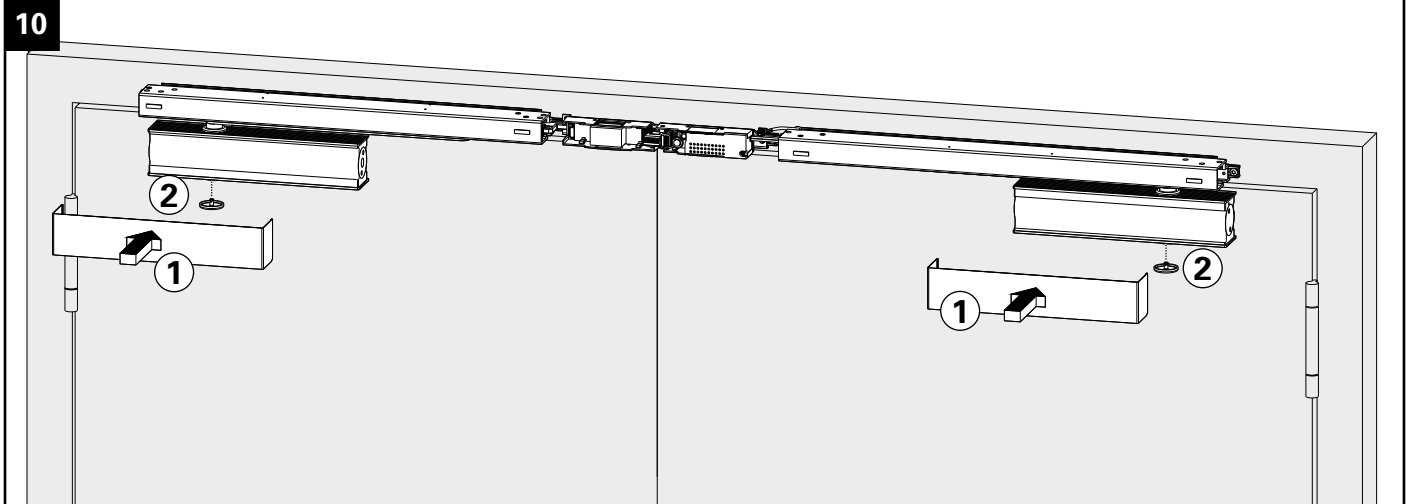
***** nicht bei allen Türschließertypen verfügbar
 not available on all types of door closers
 Pas disponible sur tous les types de ferme-portes

Abkürzungen		Abbreviations		Abréviations	
SK	Schließkraft	CF	Closing force	FF	Force de fermeture
SG	Schließgeschwindigkeit	CS	Closing speed	VF	Vitesse de fermeture
ES	Endschlag	LS	Latching speed	CF	Coup final
ÖD*	Öffnungs-dämpfung	BC	Back check	FO	Frein à l'ouverture
SV*	Schließverzögerung	DA	Delay action	TF	Temporisation à la fermeture

Montageanleitung / Assembly instruction / Notice de montage

ECO SR-R III
ECO SR-R III
ECO SR-R III

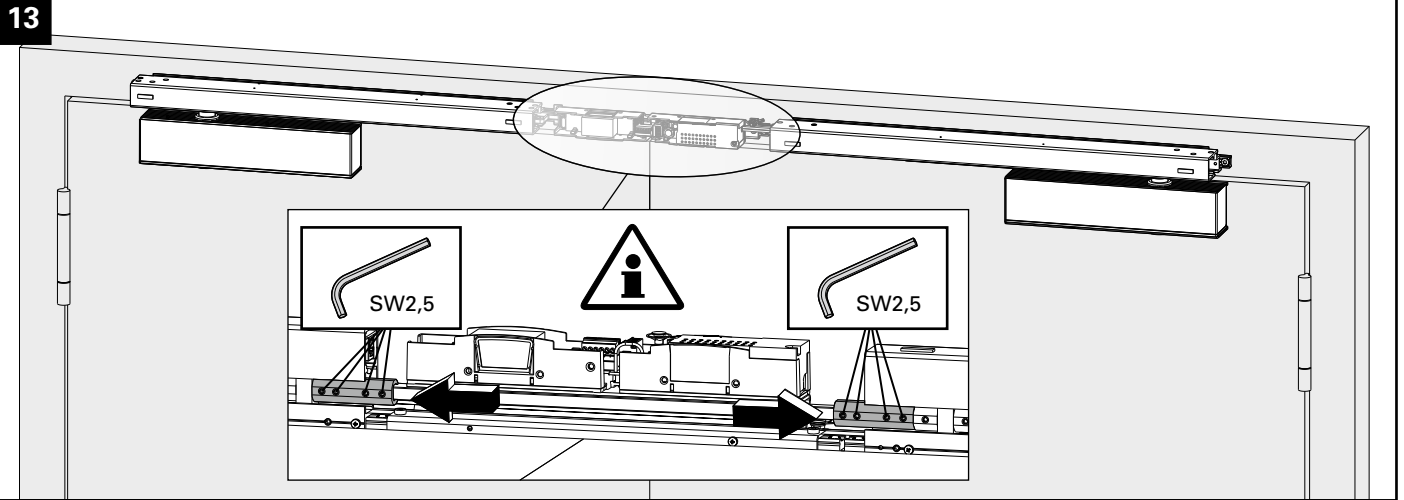
(DIN links / DIN rechts spiegelbildlich)
(DIN left / DIN right mirror image)
(DIN gauche / DIN droite inverser l'illustration)



Montageanleitung / Assembly instruction / Notice de montage

ECO SR-R III
 ECO SR-R III
 ECO SR-R III

(DIN links / DIN rechts spiegelbildlich)
 (DIN left / DIN right mirror image)
 (DIN gauche / DIN droite inverser l'illustration)

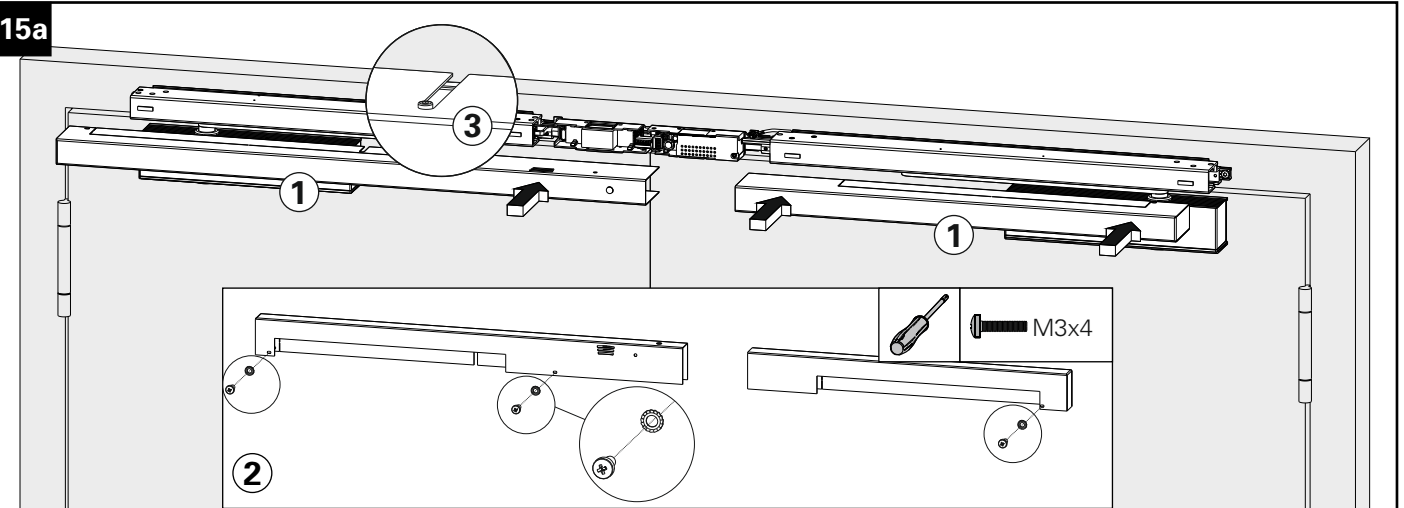


14

Funktionsprüfung SR
 Beide Türen ca. 60° öffnen, Gangflügel (G) muss geöffnet bleiben. Standflügel (S) schließt. Gangflügel (G) darf erst ab einem Schließwinkel des Standflügels (S) von ca. 30° schließen.

Functionality test SR
 Open both doors approx. 60°, active leaf (G) has to remain open. Passive leaf (S) closes. Active leaf (G) is only allowed to close if the passive leaf (S) reaches a closing angle of approx. 30°.

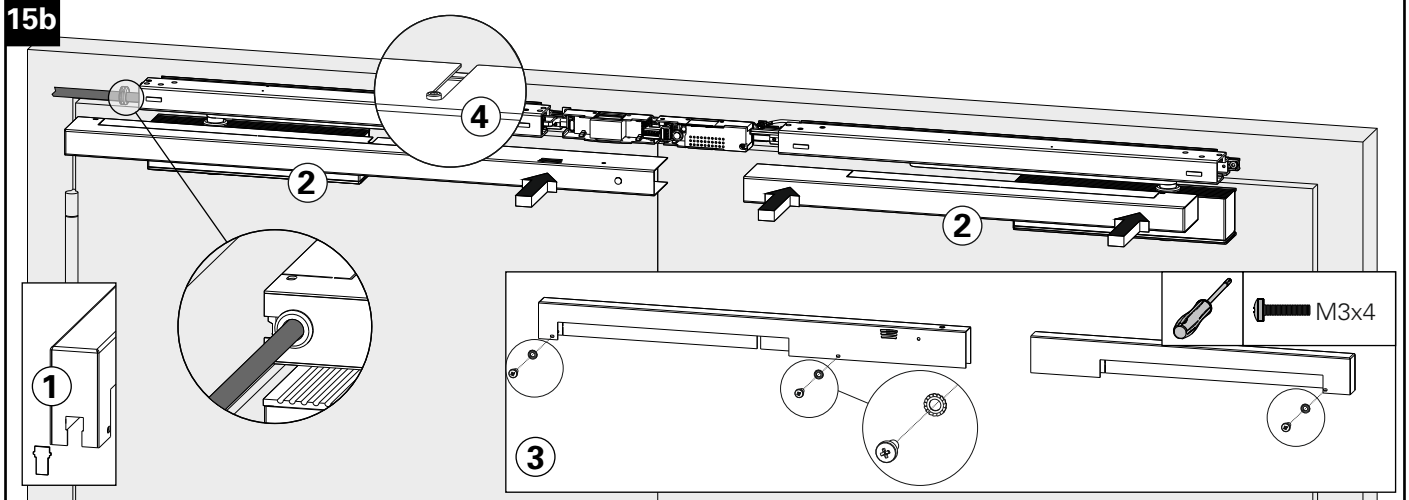
Test du sélecteur SR
 Ouvrir les deux vantaux à 60°, le vantail principal (G) doit se maintenir en position ouverte. Le vantail secondaire (S) doit se fermer. Le vantail principal (G) doit se fermer à partir d'un angle de fermeture du vantail secondaire (S) à partir de 30°.



Montageanleitung / Assembly instruction / Notice de montage

ECO SR-R III
ECO SR-R III
ECO SR-R III

(DIN links / DIN rechts spiegelbildlich)
(DIN left / DIN right mirror image)
(DIN gauche / DIN droite inverser l'illustration)

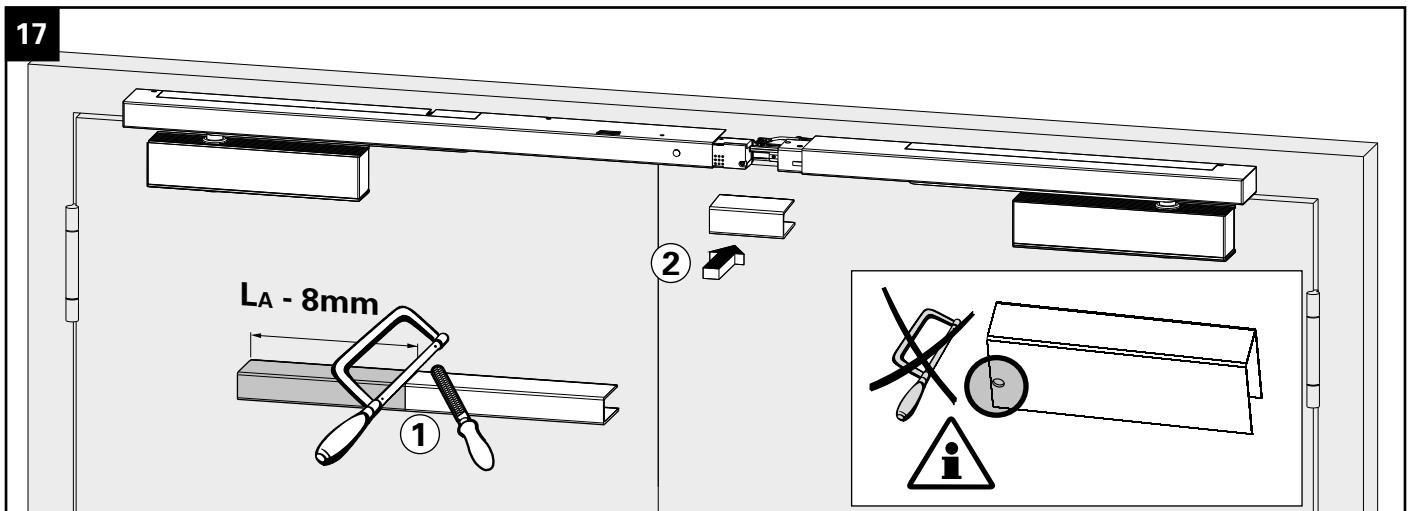
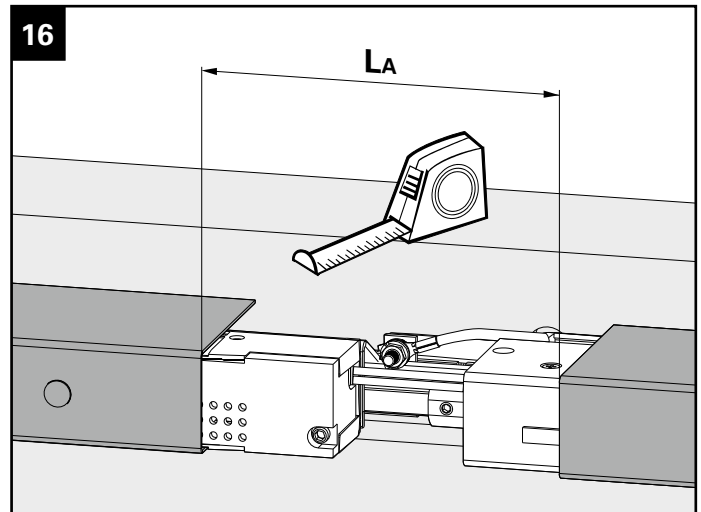


15c

Achtung!
Die Abdeckungsschrauben sind Bestandteil der elektrischen Schutzerdung und müssen sich bei Verschraubung ohne weitere Isolatoren wie Farbreste, Folien etc. mit der Abdeckung in Kontakt befinden!

Attention!
The cover screws are part of the electrical protective earthing and must be in contact with the cover without further insulators such as paint residues, foils etc. in contact with the cover!

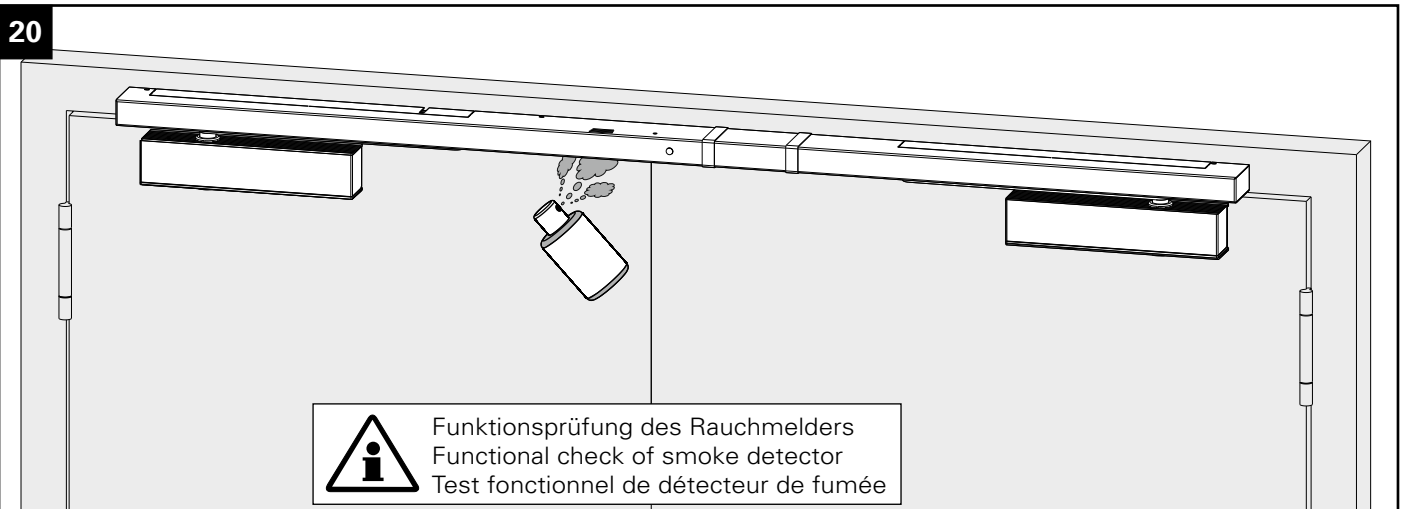
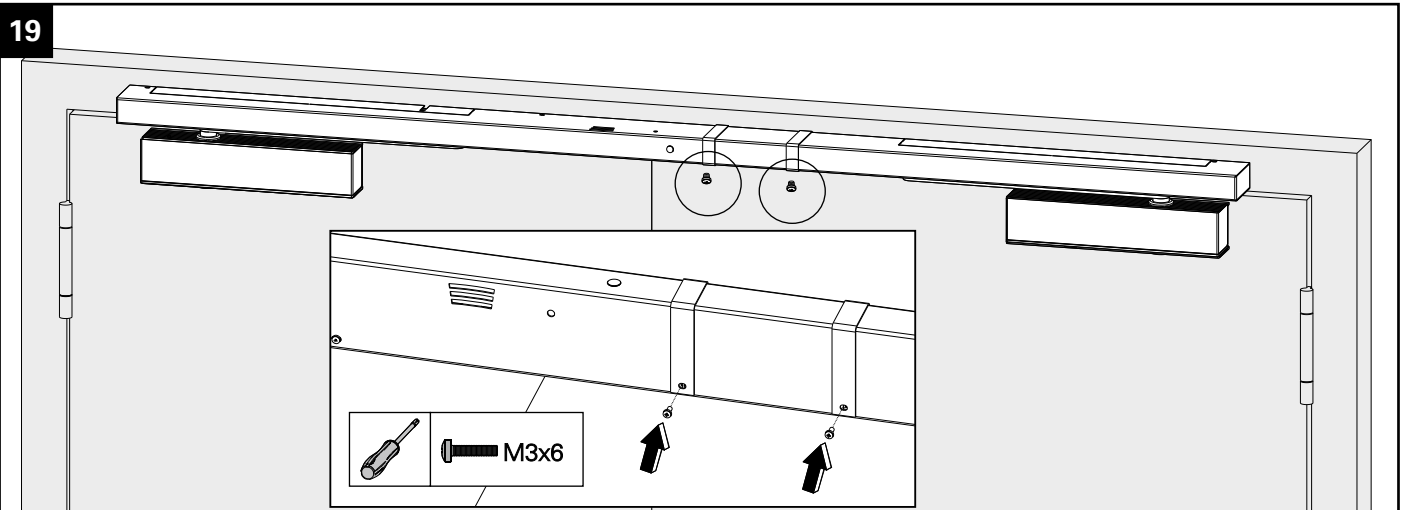
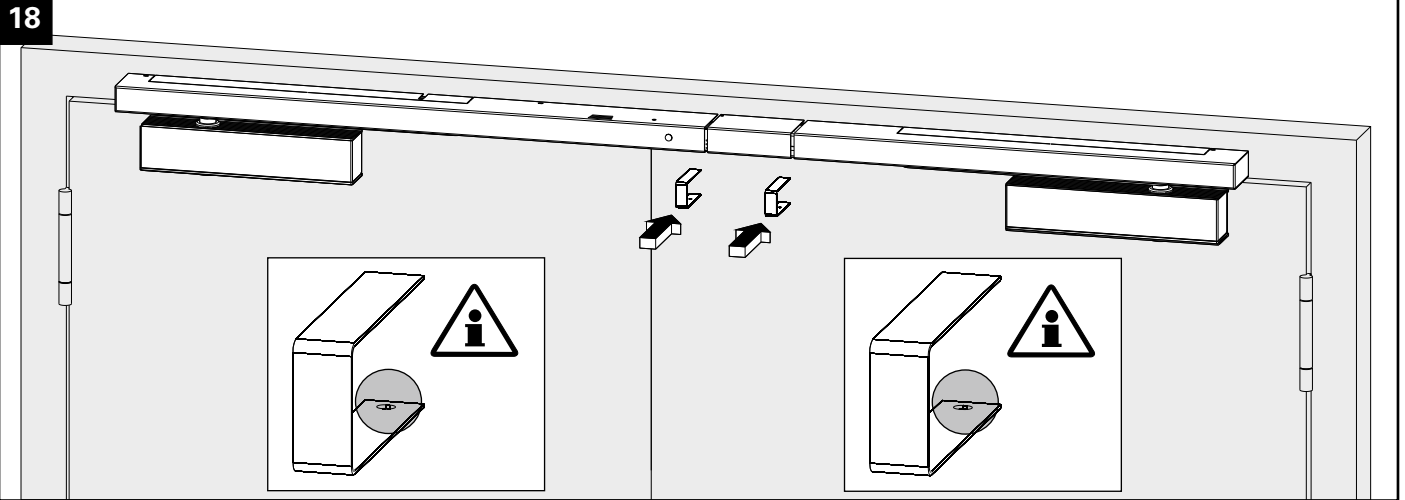
Attention!
Les vis du capotage font partie de la protection électrique et ne doivent en aucun cas, lors de resserrage, se trouver en contact avec d'autres conducteurs tels que des résidus de peinture, film etc.



Montageanleitung / Assembly instruction / Notice de montage

ECO SR-R III
ECO SR-R III
ECO SR-R III

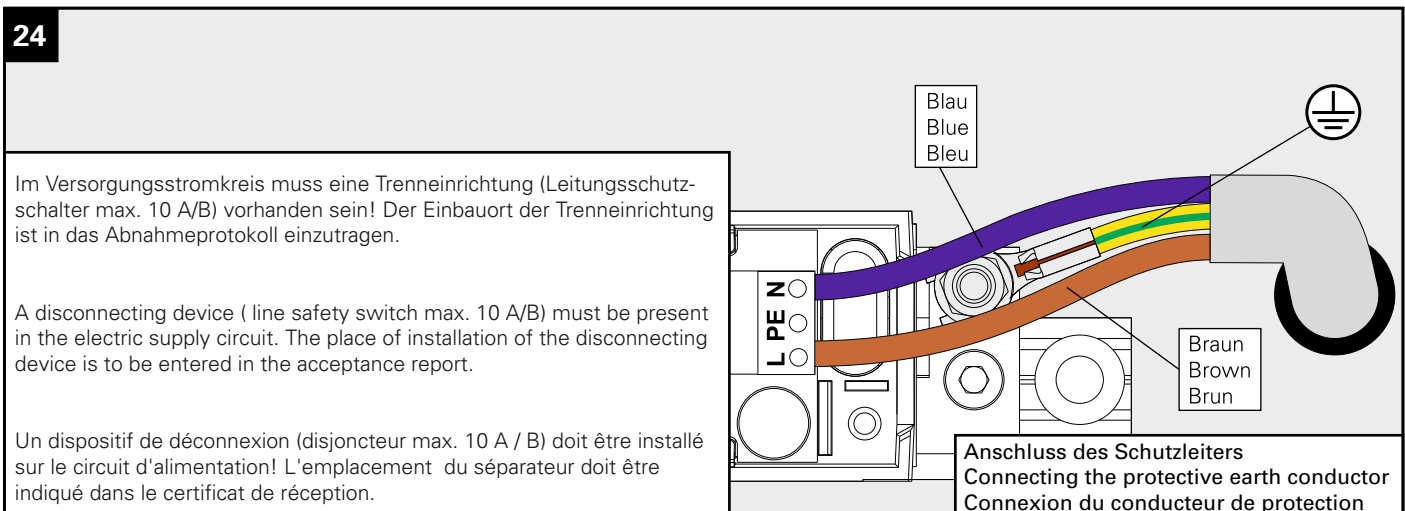
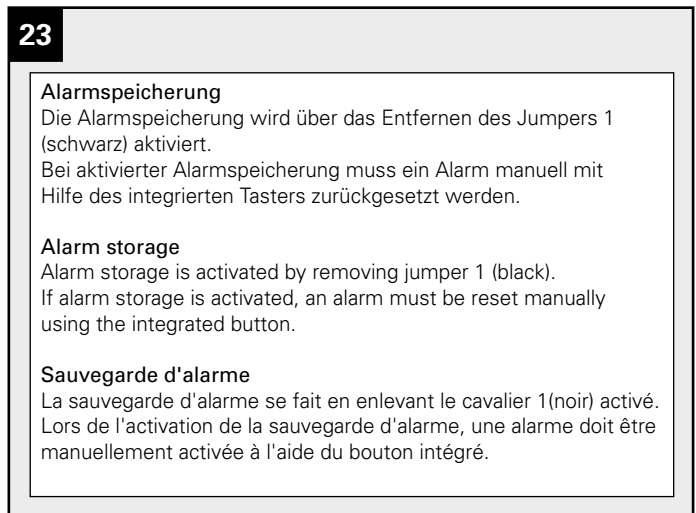
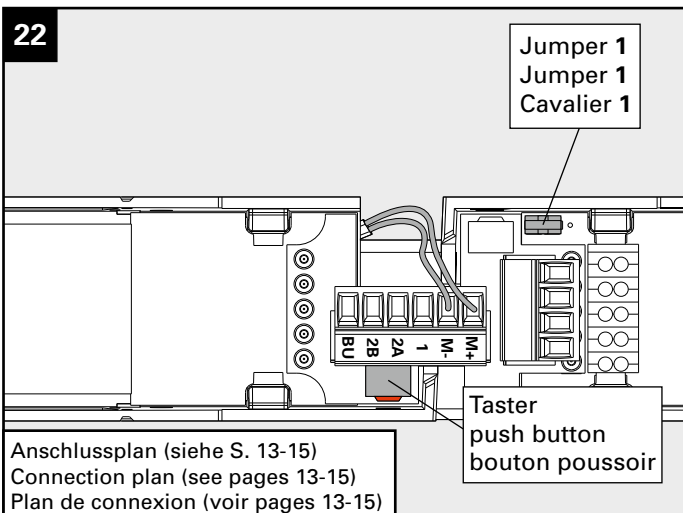
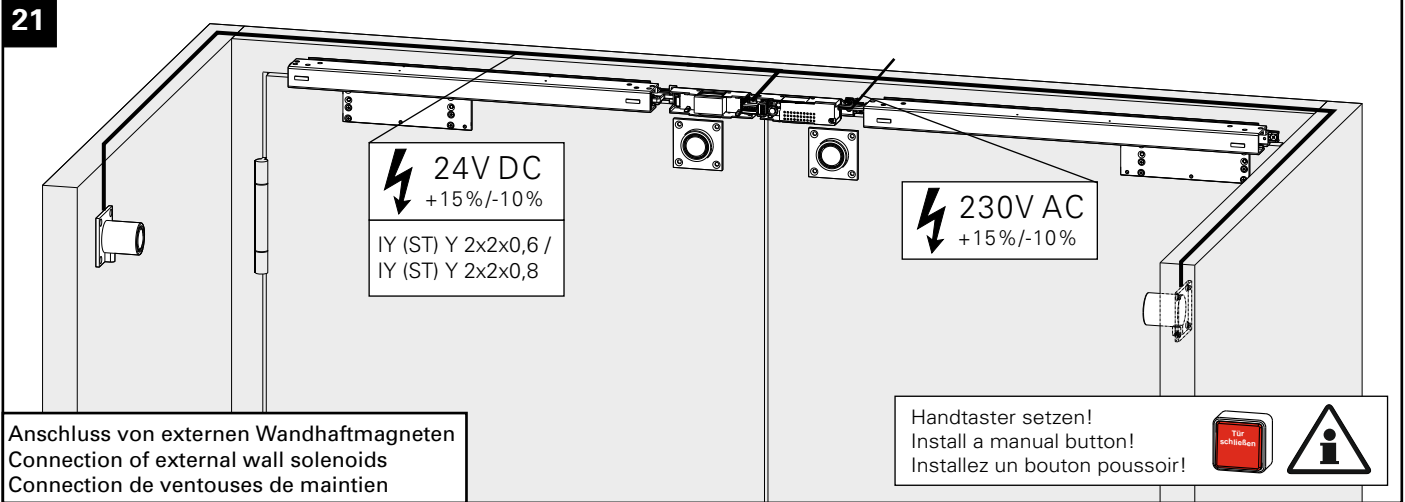
(DIN links / DIN rechts spiegelbildlich)
(DIN left / DIN right mirror image)
(DIN gauche / DIN droite inverser l'illustration)



Montageanleitung / Assembly instruction / Notice de montage

ECO SR-R III
 ECO SR-R III
 ECO SR-R III

(DIN links / DIN rechts spiegelbildlich)
 (DIN left / DIN right mirror image)
 (DIN gauche / DIN droite inverser l'illustration)



Montageanleitung / Assembly instruction / Notice de montage

ECO SR-R III
ECO SR-R III
ECO SR-R III

(DIN links / DIN rechts spiegelbildlich)
(DIN left / DIN right mirror image)
(DIN gauche / DIN droite inverser l'illustration)

25



LED Bereitschaftsanzeige (Gehäuse)
LED indicator lamp (casing)
voyant témoin indicateur

grün (Dauerlicht): Normalbetrieb
gelb (Dauerlicht): Systemfehler
rot (Dauerlicht): Alarm, Störung Rauchschalter
gelb (2x blinken): Abschluss-Modul AM 142 nicht korrekt angeschlossen
gelb (10x blinken): Kurzschluss oder Überlast (zwischen Plus und Minus)

green (permanent): normal operation
yellow (permanent): system error
red (permanent): alarm, malfunction of smoke switch
yellow (flashing 2x): module AM 142 not connected properly
yellow (flashing 10x): short-circuit or overload (between plus and minus)

vert (permanent): fonctionnement normal
jaune (permanent): erreur
rouge (permanent): alarme, erreur bouton de fumée
jaune (clignotant 2x): mauvaise connexion du module AM 142
jaune (clignotant 10x): court-circuit ou surcharge entre plus et moins

26



LED Verschmutzungsanzeige
LED contamination indicator
voyant d'encrassement

grün (Dauerlicht): Normalbetrieb
Intervall grün (lang) – gelb (kurz): Leichte Verschmutzung
Intervall grün (kurz) – gelb (kurz): Starke Verschmutzung
gelb (Dauerlicht): Störung
rot (Dauerlicht): Alarm

green (permanent): normal operation
interval green (long) - yellow (short): slight contamination
interval green (short) - yellow (short): strong contamination
yellow (permanent): malfunction
red (permanent): alarm

vert (permanent): fonctionnement normal
clignotant vert (long) – jaune (court): léger encrassement
clignotant vert (court) – jaune (court): fort encrassement
jaune (permanent) : dysfonctionnement
rouge (permanent) : alarme

Montageanleitung / Assembly instruction / Notice de montage

ECO SR-R III
ECO SR-R III
ECO SR-R III

(DIN links / DIN rechts spiegelbildlich)
(DIN left / DIN right mirror image)
(DIN gauche / DIN droite inverser l'illustration)

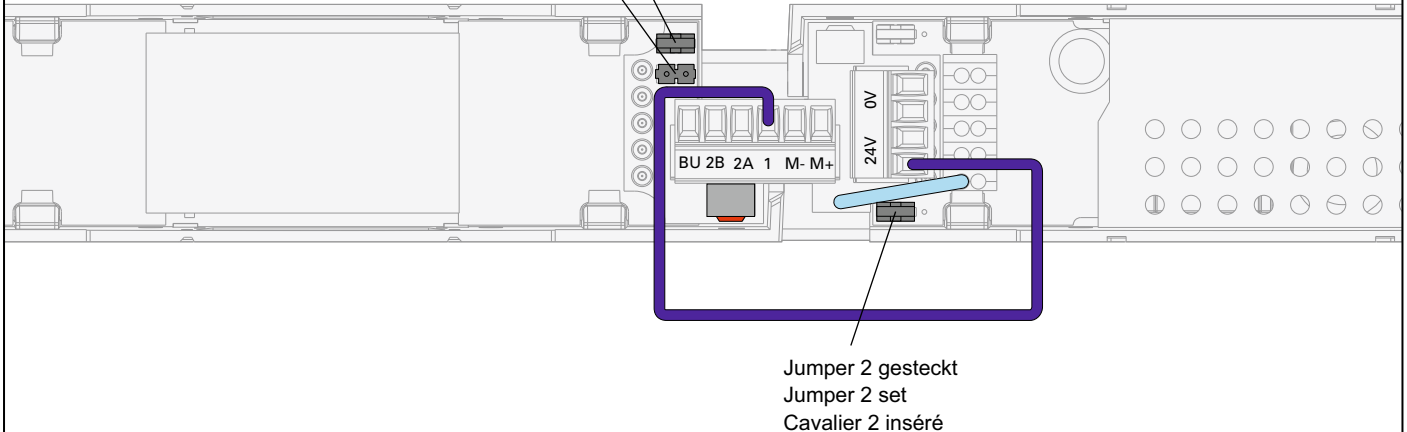
Auslieferungszustand
delivery status
montage d'usine

Jumper 3 gesteckt
Jumper 3 set
Cavalier 3 inséré

Jumper 4 entfernen
Jumper 4 removed
Cavalier 4 supprimé

ORS 142 W-ECO

NAG RSZ ECO



Jumper 2 gesteckt
Jumper 2 set
Cavalier 2 inséré

Vor einer Umverkabelung/-konfiguration ist das Netzteil von der Versorgungsspannung trennen. Umkonfigurationen im eingeschalteten Zustand können Fehlfunktionen verursachen!

The power supply must be separated from the supply voltage prior rewiring / reconfiguration. Reconfigurations with the device in switched on state may cause malfunctions!

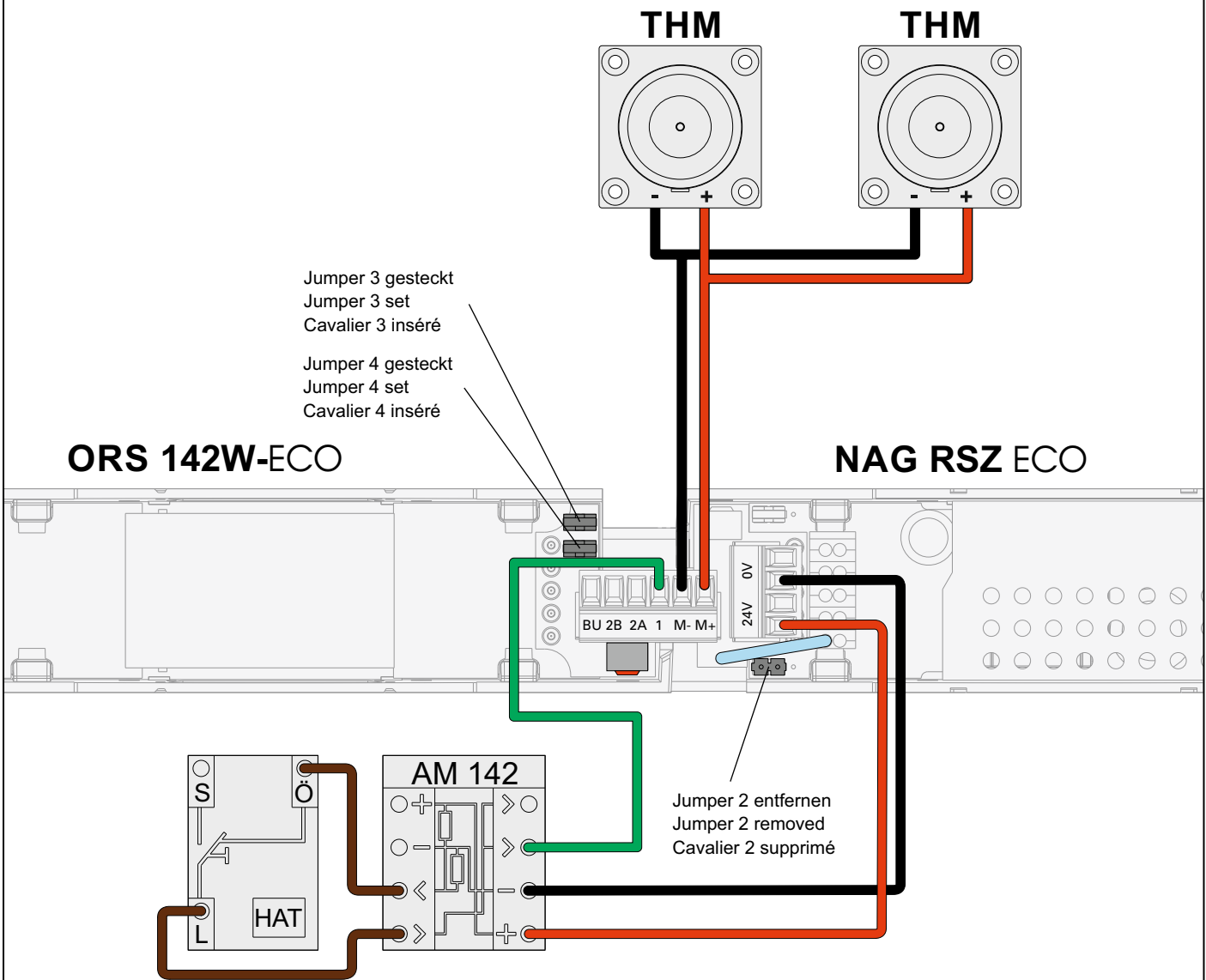
Avant le recâblage / la configuration, déconnectez le bloc d'alimentation de la tension d'alimentation. Les reconfigurations à l'état activé peuvent provoquer des dysfonctionnements!

Montageanleitung / Assembly instruction / Notice de montage

ECO SR-R III
 ECO SR-R III
 ECO SR-R III

(DIN links / DIN rechts spiegelbildlich)
 (DIN left / DIN right mirror image)
 (DIN gauche / DIN droite inverser l'illustration)

Türhaftmagnete THM mit Handtaster und Leitungsüberwachung
 Wall solenoids THM with push button and line monitoring
 Ventouses de maintien THM avec interrupteur avec surveillance de ligne



Beträgt die Haltekraft der Magnete mehr als 120 Nm / mehr als 80 N (gemessen am Türdrücker), muss ein Handauslösetaster HAT 02 eingesetzt werden.

If the release force is higher than 120 Nm / higher than 80 N (measured at door handle), the manual release button HAT 02 must be connected.

En cas où la force de déblocage dépasse 120 Nm / 80 N (mesuré au poignée), le bouton de déblocage manuel HAT 02 doit être connecté.

Vor einer Umverkabelung/-konfiguration ist das Netzteil von der Versorgungsspannung trennen. Umkonfigurationen im eingeschalteten Zustand können Fehlfunktionen verursachen!

The power supply must be separated from the supply voltage prior rewiring / reconfiguration. Reconfigurations with the device in switched on state may cause malfunctions!

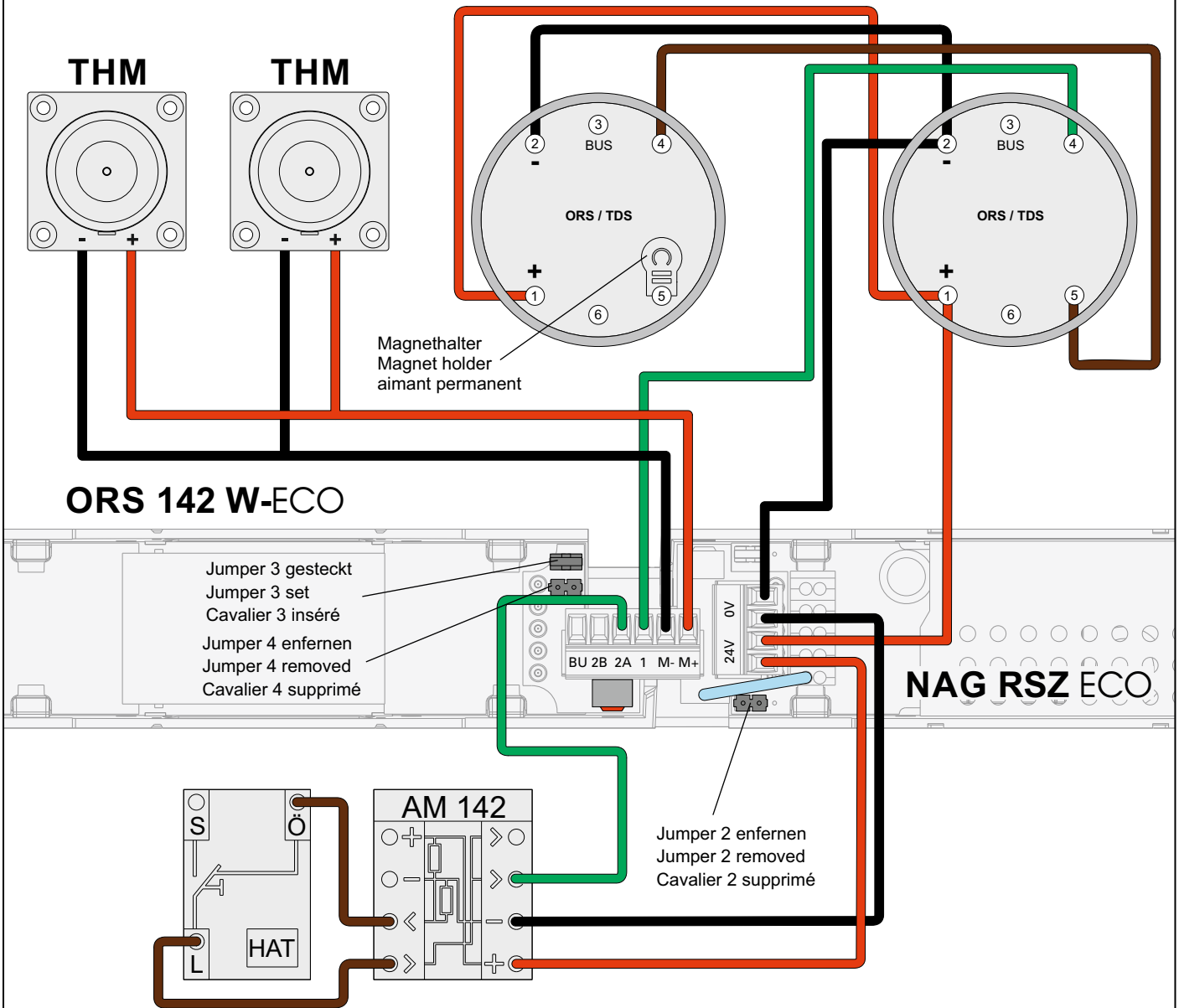
Avant le recâblage / la configuration, déconnectez le bloc d'alimentation de la tension d'alimentation. Les reconfigurations à l'état activé peuvent provoquer des dysfonctionnements!

Montageanleitung / Assembly instruction / Notice de montage

ECO SR-R III
 ECO SR-R III
 ECO SR-R III

(DIN links / DIN rechts spiegelbildlich)
 (DIN left / DIN right mirror image)
 (DIN gauche / DIN droite inverser l'illustration)

2 Rauchschalter + Handtaster mit Leitungsüberwachung + Türhaftmagnete THM
 2 smoke switches + push button with line monitoring + wall solenoids THM
 2 interrupteurs de fumée + bouton poussoir avec surveillance de ligne + ventouses de maintien THM



Vor einer Umverkabelung/-konfiguration ist das Netzteil von der Versorgungsspannung trennen. Umkonfigurationen im eingeschalteten Zustand können Fehlfunktionen verursachen!

The power supply must be separated from the supply voltage prior rewiring / reconfiguration. Reconfigurations with the device in switched on state may cause malfunctions!

Avant le recâblage / la configuration, déconnectez le bloc d'alimentation de la tension d'alimentation. Les reconfigurations à l'état activé peuvent provoquer des dysfonctionnements!

Montageanleitung / Assembly instruction / Notice de montage

ECO SR-R III
ECO SR-R III
ECO SR-R III

(DIN links / DIN rechts spiegelbildlich)
(DIN left / DIN right mirror image)
(DIN gauche / DIN droite inverser l'illustration)

Wartungshinweise für ECO Schließfolgeregelungen SR und SR BG an Vollpaniktüren

Aus Art und Nutzung der Drehflügeltüren ergeben sich Umfang und Häufigkeit von Wartungsarbeiten. Bei durchschnittlicher Belastung erachtet der Hersteller zumindest eine jährliche Wartung als notwendig. Häufigere Belastung oder höhere Gewichte als in **EN 1158** bzw. durch den Hersteller vorgegeben, erfordern kleinere Intervalle.

Normativ (**EN 1158**) werden 25.000 Öffnungszyklen über die Vollpanikfunktion (Standflügel öffnet Gangflügel über Mitnehmerklappe) und anschließend 25.000 Prüfzyklen mit beiden Flügeln auf 90° geöffnet als Prüfzyklen definiert.

	SR / SR BG
1. Überprüfung der Leichtgängigkeit der Tür.	<input checked="" type="checkbox"/>
2. Kontrolle der schließfolgerichtigen Selbstschließung (Standflügel vor Gangflügel).	<input checked="" type="checkbox"/>
3. Visuelle Kontrolle der Anlage, feststellen augenscheinlicher Defekte und äußerer Beschädigungen.	<input checked="" type="checkbox"/>
4. Überprüfung der mechanischen Stabilität bzw. Befestigung und Leichtgängigkeit aller Anlagenteile. Ggf. nachjustieren bzw. nachspannen der Einstell- und Befestigungselemente.	<input checked="" type="checkbox"/>
5. Überprüfung der Einstellungen am Türschließer, z. B. Schließgeschwindigkeit, Endschlag, Öffnungsdämpfung, Schließverzögerung, selbstschließende Eigenschaft.	<input checked="" type="checkbox"/>
6. Kontrolle der Bremsmimik (Gangflügel) auf Abnutzung / Verschleiß. Verschlossene Teile (speziell Bremskeil, Verdrehkeil - rot) sind auszutauschen.	<input checked="" type="checkbox"/>
7. Defekte Produkte und / oder Bauteile sind sofort zu ersetzen, sobald eine einwandfreie Funktion nicht mehr sichergestellt ist.	<input checked="" type="checkbox"/>
8. Kontrolle auf Verschmutzungen und mögliche Beeinträchtigungen aus dem Umfeld der Anlage.	<input checked="" type="checkbox"/>
9. Säubern und entfetten der Gleitschiene, speziell Laufwege der Gleitschuhe / Bremsbereich.	<input checked="" type="checkbox"/>
10. Säubern und entfetten aller beweglichen Bauteile (außer Gleitschuhe in den Gleitschienen).	<input checked="" type="checkbox"/>
11. Anbringen eines Prüfvermerks.	<input checked="" type="checkbox"/>
12. Ausstellen des Wartungsberichtes.	<input checked="" type="checkbox"/>

Montageanleitung / Assembly instruction / Notice de montage

ECO SR-R III
ECO SR-R III
ECO SR-R III

(DIN links / DIN rechts spiegelbildlich)
(DIN left / DIN right mirror image)
(DIN gauche / DIN droite inverser l'illustration)

Wartungsanleitung

Jährliche Prüfung und Wartung

Der Betreiber ist verpflichtet, in Abständen von maximal zwölf Monaten eine Prüfung der Feststellanlage auf ordnungsgemäßes und störungsfreies Zusammenwirken aller Geräte und Gerätekombinationen sowie eine Wartung vorzunehmen oder vornehmen zu lassen. Näheres ist der beiliegenden "Allgemeinen Bauartgenehmigung" sowie der nicht beiliegenden DIN 14677 zu entnehmen.

Monatliche Überprüfung

Die Feststellanlage muss vom Betreiber ständig betriebsfähig gehalten und in Abständen von maximal einem Monat auf ihre einwandfreie Funktion überprüft werden. Näheres ist der beiliegenden "Allgemeinen Bauartgenehmigung" sowie der nicht beiliegenden DIN 14677 zu entnehmen.

	Türschließer	Feststellanlage
1. Überprüfung der Leichtgängigkeit der Tür.	<input checked="" type="checkbox"/>	<input checked="" type="checkbox"/>
2. Kontrolle des freien Zugangs zu den Einrichtungen.	<input checked="" type="checkbox"/>	<input checked="" type="checkbox"/>
3. Visuelle Kontrolle der Anlage, feststellen augenscheinlicher Defekte und äußerlicher Beschädigungen.	<input checked="" type="checkbox"/>	<input checked="" type="checkbox"/>
4. Überprüfung der mechanischen Stabilität bzw. Befestigung und Leichtgängigkeit aller Anlagenteile. Prüfung auf Verschleiß. Ggf. Nachjustieren bzw. Nachspannen der Einstell- und Befestigungselemente.	<input checked="" type="checkbox"/>	<input checked="" type="checkbox"/>
5. Überprüfung der Einstellungen z.B. Schließgeschwindigkeit, Endschlag, Öffnungsdämpfung, Schließverzögerung, selbstschließende Eigenschaft.	<input checked="" type="checkbox"/>	
6. Defekte Produkte und/oder Bauteile sind sofort zu ersetzen, sobald eine einwandfreie Funktion nicht mehr sichergestellt ist.	<input checked="" type="checkbox"/>	<input checked="" type="checkbox"/>
7. Kontrolle auf Verschmutzungen und mögliche Beeinträchtigungen aus dem Umfeld der Anlage.	<input checked="" type="checkbox"/>	<input checked="" type="checkbox"/>
8. Säubern und fetten aller beweglichen Bauteile (außer Gleitschuhe in den Gleitschienen).	<input checked="" type="checkbox"/>	<input checked="" type="checkbox"/>
9. Säubern der Zentralen und Auslösetaster, Beseitigung kleinerer Korrosions- bzw. Lackschäden. Bei Wartungen dürfen grundsätzlich nur solche Reinigungsmittel eingesetzt werden, die keine korrosionsfördernden und schädigenden Bestandteile enthalten. Es besteht die Gefahr von Funktionsbeeinträchtigungen und vorzeitigem Ausfall der Produkte.		<input checked="" type="checkbox"/>
10. Einhaltung der gesetzlich vorgeschriebenen Kontroll-, Überwachungs- und Wartungsvorgänge bei Produkten mit Sonderfunktionen (z. B. Feststellvorrichtungen, Feststellanlagen).		<input checked="" type="checkbox"/>
11. Monatliche Prüfung von Rauchschaltern und Auslösegeräten mit Rauchgas + Handauslösung (bzw. Ausrücken bei Entfall von Handtaster).		<input checked="" type="checkbox"/>
12. Kontrolle des Leitungsnetzes sowie der automatischen und manuellen Auslösevorrichtungen.		<input checked="" type="checkbox"/>
13. Schließen und Scharfstellen der Anlage.		<input checked="" type="checkbox"/>
14. Anbringen eines Prüfvermerks.		<input checked="" type="checkbox"/>
15. Ausstellen des Wartungsberichtes.		<input checked="" type="checkbox"/>

Montageanleitung / Assembly instruction / Notice de montage

ECO SR-R III	(DIN links / DIN rechts spiegelbildlich)
ECO SR-R III	(DIN left / DIN right mirror image)
ECO SR-R III	(DIN gauche / DIN droite inverser l'illustration)

Datenblatt

Allgemein

Eingangs-Nennspannung	230 V AC
Nennfrequenz	50/60 Hz
Leistungsaufnahme	31,3 VA
Stromaufnahme	136 mA
Ausgangs-Nennspannung	24 V DC
Restwelligkeit U _a max.	120 mV _{SS}
Ausgangsstrom	max. 435 mA
Leistungsabgabe	max. 10,4 W
Schutzklasse nach VDE 0140-1:	Schutzklasse I (Schutz durch Schutzerdung)
Schutzart nach VDE 0470-1:	IP10
Temperatureinsatzbereich:	-15°C bis +45°C
Umgebungsbedingungen Luftfeuchte (rel.)	min. 10% bis max. 95%
Anschlussdaten primärseitig	
Starr oder flexibel	0,5 - 1,5 mm ²
Flexibel mit Aderendhülse ohne Kunststoffhülse	0,5 - 1,0 mm ²
Flexibel mit Aderendhülse mit Kunststoffhülse	0,5 mm ²
Anschlussdaten sekundärseitig - starr	0,28 - 0,5 mm ²
Leitungslänge Melderstich	< 30 m
Leitungslänge Türhaftmagnet	< 30 m

Kompatibilität

Kombinierbar mit Türschließern:

TS-31, TS-41; TS-51; TS-52; TS-61; TS 62

Kombinierbar mit ext. Deckenrauchmeldern:

ORS 142; TDS 247

Kombinierbar mit Handauslösetaster:

HAT 02

Kombinierbar mit Hekatron Türhaftmagneten (nur in Kombination mit Handauslösetaster HAT02 zulässig):

THM 413; THM 425; THM 433; THM 439/185; THM 439/335; THM 439/485; THM 440; THM 442; THM 446